

# AVANT<sup>®</sup>



## **Avanti sõelumiskopp A36503 Kasutusjuhend**

**ORIGINAALJUHEND**

**Lugege seda dokumenti enne masinaga töötamist**

Ettevõtte Wheatway Solutions Ltd soovib kasutada võimalust, et tänada teid Gyru-Star toote valimise eest, mis on ehitatud kõrgeima kvaliteedistandardi alusel, tagamaks vastupidavust – oleme veendunud, et toode teenib teid hästi.

**Palun allkirjastage garantiileht viimasel leheküljel**

**Käesolev juhend käsitleb:**

- Paigaldamine
- Töötamine
- Hooldus
- Tõrkeotsing
- Reguleerimine
- Spetsifikatsioonid

**Gyru-Star kompaktne sõelumissüsteem**

**Mudelid 3-120A**

**Tootja**

Wheatway Solutions Ltd

B3 Brearley, Baird Road  
Waterwells Business Park  
Gloucester, GL2 2AF  
Inglismaa

# Sisukord

<b>Sissejuhatus</b>	<b>4</b>
Ettenähtud otstarve	4
Toote kirjeldus	5
Tehnilised andmed	8
Mõõtmed	10
Ühilduvus Avant laaduritega	11
<b>Ohutusjuhised</b>	<b>12</b>
HOIATUSED	12
Üldist	13
Enne töötamist	14
Ohutusjuhised	15
Töötamise ajal	15
Ohutussildid	18
<b>Töstmise ja käsitlemise juhised</b>	<b>22</b>
Töstmise kahveltöstuki abil	24
<b>Paigaldamise juhised</b>	<b>26</b>
Ühendamine Avant laaduri külge	26
Hüdraulikavoolikute ühendamine Avant laaduri külge	30
<b>Kasutusjuhised</b>	<b>32</b>
Rootori suund	33
Töötamisnurk	34
Materjalide käsitlemine	35
Materjalide käsitlemine	36
<b>Hooldus</b>	<b>37</b>
Igapäevane hooldus	37
Perioodiline või igakuine hooldus	37
Pikaajaline hoiustamine	37
Hooldusjuhised	38
Flexi-Star'i vahetamine	39
Kaabitsplaadid ja kammid	43
Törkeotsing	44
Hüdraulikakontuurid	47

# **Sissejuhatus**

Käesolev Avanti kompaktse sõelumissüsteemi kasutusjuhend on mõeldud kasutajale, et tutvuda tehniliste andmete, kasutamise, ohutus- ja hooldusmeetmetega, tagamaks Avanti kompaktse sõelumissüsteemi ohutut, õiget ja otstarbekohast kasutamist.

Kasutusjuhend on mõeldud operaatorite ja hoolduspersonali jaoks.

Kasutusjuhend peab olema Avanti kompaktse sõelumissüsteemi kasutuskohas alati käepärast.

Käesolev dokument sisaldab printimise hetkel aktuaalset infot.

## **Kõik Avanti kompaktse sõelumissüsteemiga või selle kallal töötavad isikud peavad tegema järgmist.**

- Olema lugenud ja mõistnud käesolevat kasutusjuhendit enne tööde alustamist Avanti kompaktse sõelumissüsteemiga.
- Peavad järgima ja hoiatusi töökohal.

Avanti kompaktset sõelumissüsteemi tohib kasutada ainult käesolevas juhendis kirjeldatud tingimustes. Mingil juhul ei tohi ületada toodud piirväärtusi. Teie ja teiste inimeste ohutus on sellest, kuidas kasutate Avanti kompaktset sõelumissüsteemi.

## **Ettenähtud otstarve**

Avanti kompaktne sõelumissüsteem on mõeldud kasutamiseks pinnase, täitematerjalide ja komposti sõelumise, õhustamise, eraldamise ja segamise jaoks.

Avanti kompaktset sõelumissüsteemi tohib kasutada üksnes ettenähtud otstarbel, nt mitte kasutada peamise kaevamiskopana. Avanti kompaktse sõelumissüsteemi operaator vastutab kahjustuste eest, mis on tingitud Avanti kompaktse sõelumissüsteemi mitteotstarbekohasest kasutamisest. See hõlmab ka järgmiseid tootja juhiseid Avanti kompaktse sõelumissüsteemi kasutamise ja hooldamise kohta.

# Toote kirjeldus

## Kirjeldus

Avanti kompaktna sõelumisseade on kopa-tüüpi töövahend kas hüdraulilise ekskavaatori või rataslaaduri jaoks, mis asendab standardset kaevamiskoppa.

Kopa korpus on keevisliidetega terasstruktuur, integreeritud ülekandeseadme süvenditega, kolmekordse põhjaga ja kulumiskindla löikeservaga. Korpus on testitud kuni 1,5x maksimaalse lubatud koormusega.

Horisontaalsed võllid on varustatud polüuretaanist flexi-star rootoriga, mis pöörlevad samas suunas ülespoole. Rootorid toetuvad mõlemas otsas suletud laagriüksusele ning neid käitatakse hüdraulilise mootoriga süsinik-kettrihma ja veorataste süsteemi abil.

Hüdraulikamootor, ülekandesüsteem ja laagrid paiknevad kõik kopa põhistruktuuri sees ning neile pääseb ligi poltidega kinnitatud paneeli kaudu. Hüdrauliline võimsus genereeritakse ekskavaatori või rataslaaduri hüdraulikapumba ja juhtsüsteemi poolt lisaseadmete/lisavarustuse kontuuri kaudu ning edastatakse elastsete voolikute kaudu Avanti kompaktna sõelumissüsteemi hüdraulikamootoritele.

Sõelutav mitteohtlik materjal laetakse Avanti kompaktna sõelumissüsteemile samal moel nagu tavapärasele ekskavaatori või rataslaaduri kopale. Kui kopp on täidetud sõelutava materjaliga ja positsioneeritud, aktiveeritakse ekskavaatori või rataslaaduri hüdraulikakontuur, mis paneb star-rootorid pöörlema sissepoole ja üles-suunas.

Efektive sõelumisprotsess luuakse materjali segamise teel star-rootoriga, mis paneb väiksemad osakesed voolama läbi star-rootorite, jättes suurema materjali kopa sisse.

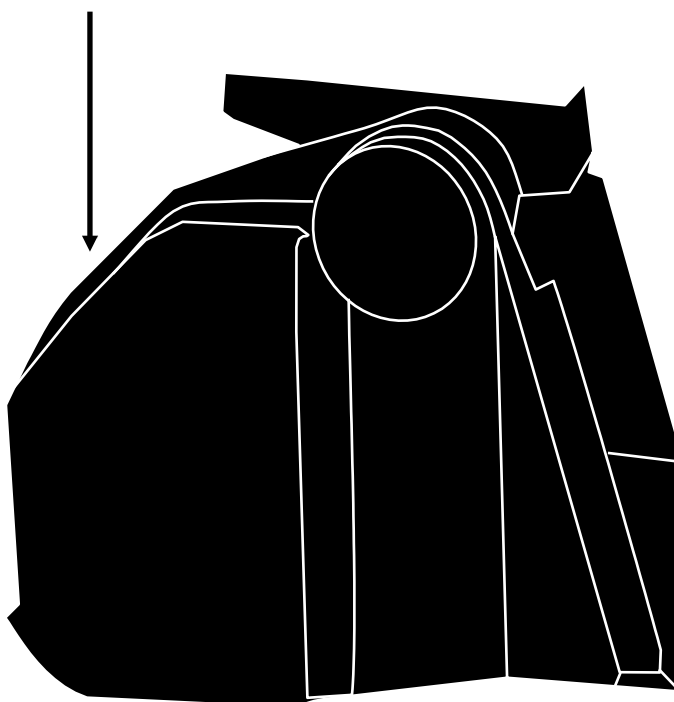
Kui sõelumisprotsess on lõpetatud, kallutatakse liiga suur materjal välja ja protsessi korratakse.

## CE sertifitseerimine

CE sertifikaat näitab, et Avanti kompaktne sõelumissüsteem vastavad kohalduvale masinadirektiivile ja tunnustatud ohutusmäärustele.

<b><i>Gyru-Star sõelumiskopp</i></b>			<b>CE</b>
<input type="text"/>	<input type="text"/>	<input type="text"/>	
<b>Mudel</b>	<b>Seerianumber</b>	<b>Kaal</b>	
<input type="text"/>	<input type="text"/>	<input type="text"/>	
<b>Tootmisaasta</b>	<b>Max rõhk</b>	<b>Mx vool</b>	
<b>Wheatway Solutions</b>		B3 Brealey Place, Baird road, Gloucester G12 2AF	

CE-plaat asub kopa ülemises paremas servas, vaadates koppa nii, et flexi-star on suunatud teie poole.



Sertifikaat on kaasa pandud käesoleva juhendi ja garantiidokumentidega. See sisaldab infot, mis on toodud ka CE-plaadil.



# EC DECLARATION OF CONFORMAITY



**Name and Address of the Manufacturer**

Wheatway Solutions Ltd  
Unit B2-B3 Brearley Place, Waterwells Business Park  
Gloucester GL2 2AF

**Name and Address of the Manufacturer of the Authorised Representative in European Community**

Not applicable

**Name and Address of person authorised to complete the technical file**

As above

**Description of Equipment**

Gyru-star aggregate and soil screening bucket attachment for 1,000kg-30,000kg excavators, telehandlers and wheeled loaders

**Models Covered by declaration of conformity**

2-50E, 3-60E, 3-80E, 3-100HE, 3-100L, 3-100SL, 3-120HE, 3-120MAX, 3-120A, 3-120L, 3-120SL, 3-150HDX, 3-150L, 3-150SL, 3-150MAX, 4-100HE, 4-120HE, 4-120MAX, 4-150HDX, 4-150MAX, 6-150HDX, 6-150MAX

**Model / Type / Serial Number**

Model ..... Serial Number .....

**Directives / Conformity Assessment Procedure**

Machinery Safety Directive (2006/42/EC) / Annex VIII / Module A

**Technical standards and specifications**

BS EN 474-1 : 2006 + A1 2009 - Earth moving machinery - safety-Part 1 General Requirements  
BS EN 474-1 : 2006 + A3 2009 - Earth moving machinery - safety-Part 3 Requirements for Loaders

**Declaration**

**the person signing below declares that the above named equipment fulfils all relevant provisions of the stated directives**

**Authorised Signature**

**Name** Mr C Smith **Position** Managing Director **Signature** \_\_\_\_\_

**Place of Declaration**

Wheatway Solutions Ltd Gloucester UK

**Date** ..... 06/03/2020 .....

## Tehnilised andmed

Operaator vastutab kontrollimise eest, kas Avanti kompaktne sõelumissüsteem sobib kavandatud kanduri jaoks. Avanti kompaktne sõelumissüsteem ei tohi kunagi ületada kanduri ohutu töötamise limiiti täielikult laetuna.

**Mingil juhul ei tohi ületada toodud piirväärtusi.**

---

HE	Kandurid	
	Ekskavaator (kg)	Laadur (kg)
3-120A	5,000 - 7,000	1,000 - 3,000

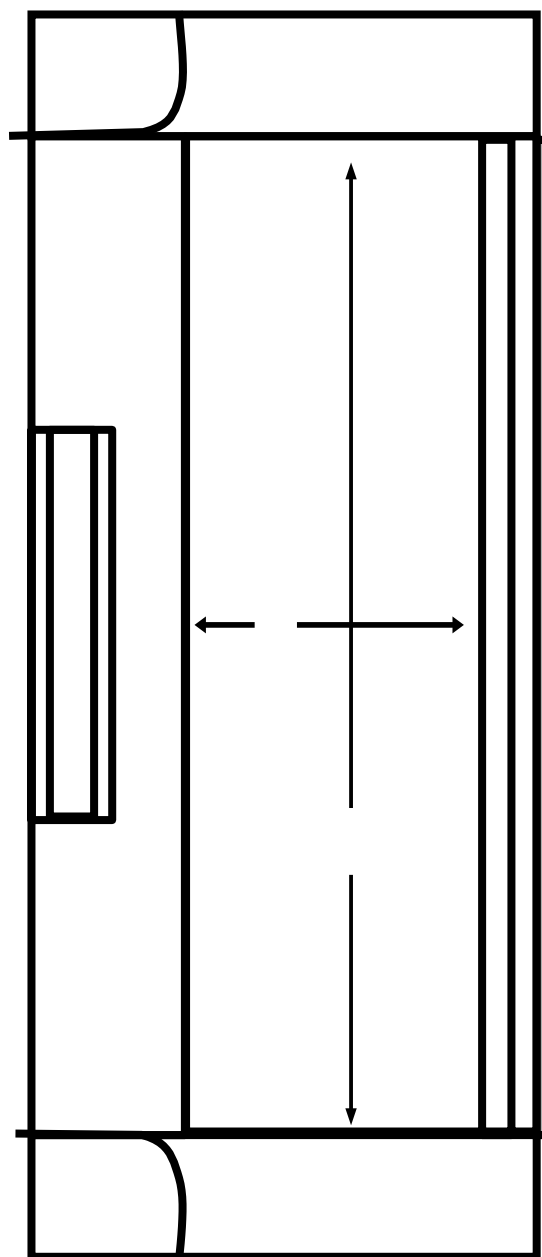
### Mahtuvus

HE	Mahtuvus (m <sup>3</sup> )
3-120A	0,26

### Kaal

HE	Kaal (kg)
3-120HE	405

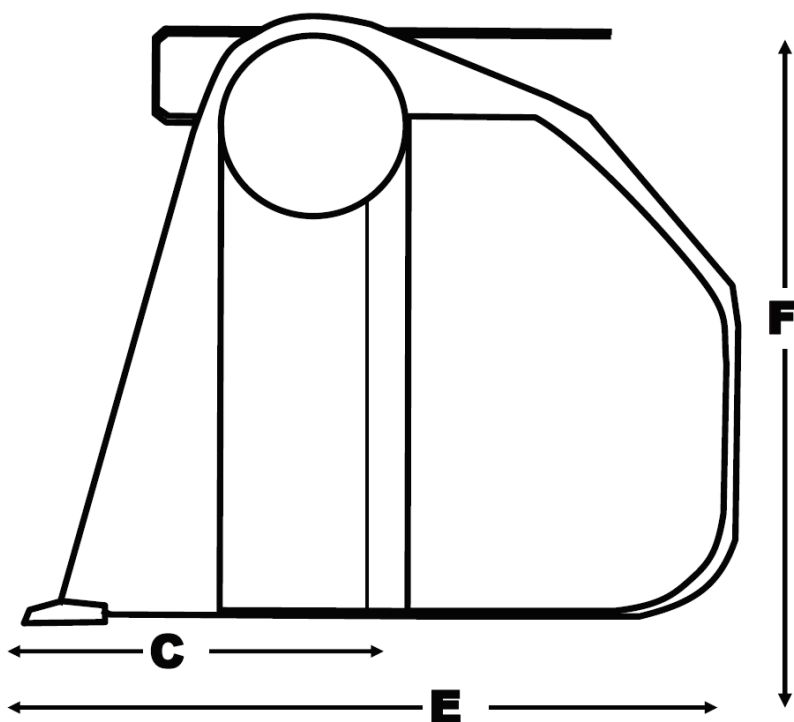
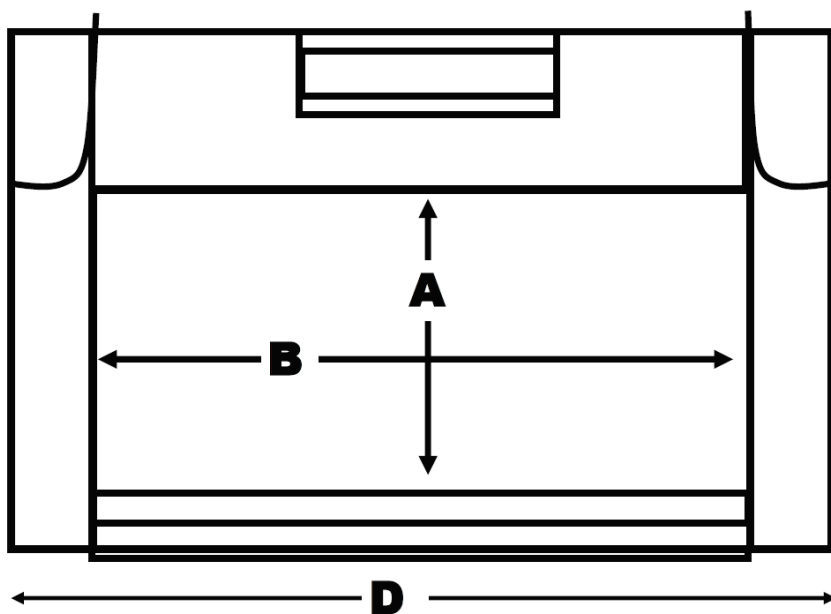




---

HE	Sõelumisala (mm)	
	A	B
3-120A	430	1,200

# Mõõtmed



<b>HE</b>	<b>Üldised mõõtmed (mm)</b>			
	<b>C</b>	<b>D</b>	<b>E</b>	<b>F</b>
<b>3-120A</b>	500	1,410	760	640

## Ühilduvus Avant laaduritega

Avant	220 seeria 2 225	313S 320S 320S+	419 420 423	520 R20 523 525LPG R28 528	630 R35 635 640	735 745 750 755 760i	850 860i	e5 e6
A36856	-	-	-	(•)	•	•	•	(•)

Soovitav on kasutada töövahendit ainult laaduritega, mis on tähistatud märgisega • tabelis 1. Kasutades mudeleid märgisega (•), ei pruugita saavutada maksimaalset jõudlust. Täiendavad vasturaskused võivad olla samuti nõutavad. Info saamiseks tabelist puuduva mudeli ühilduvuse kohta võtke ühendust Avanti edasimüüjaga.

## Hüdraulilised nõuded

Kui kanduri lisaseadmete hüdraulikakontuur ületab maksimaalselt lubatud voolu, on vajalik valikuline survet kompenseeriv vooluregulaator.

Kui kanduri lisaseadmete hüdraulikakontuur ületab maksimaalselt lubatud rõhku, on vajalik valikuline rõhuvabastusventiil.

<b>HE</b>	<b>Hüdrauliline nõue</b>	
	<b>Vool (L/m)</b>	<b>Rõhk (bar)</b>
<b>3-120A</b>	65	200

# Ohutusjuhised

## HOIATUSED

Kogu käesolevas juhendis kasutatakse neid sümboleid ja märkusi järgmiste asjaolude tähistamiseks:



### **OHT**

Otsene oht, mis põhjustab tõenäoliselt tõsiseid vigastusi või surma.



### **HOIATUS**

Ohuolukord, mis võib põhjustada tõsiseid vigastusi või surma.



### **ETTEVAATUST!**

Ohuolukord, mis võib põhjustada probleeme või seadme kahjustusi.



### **MÄRKUS**

Tähelepanu juhtimiseks protseduuridele või infole, mis on oluline nõuetekohase talitluse tagamiseks.



## HOIATUS

### Üldist

- Kandke sobivaid isikukaitsevahendeid (kiiver, kaitseprillid ja kõrgnähtavusega riided). Mingil juhul ei tohi personal töötada Avanti kompaktse sõelumissüsteemi lähedal ilma sobivate isikukaitsevahenditeta.
- Avanti kompaktset sõelumissüsteemi tohib kasutada ainult koolitatud ja kompetentne personal.
- Operaator peab olema lugenud ja mõistnud kasutusjuhendit enne Avanti kompaktse sõelumissüsteemiga töötamist või mis tahes hooldustööde tegemist.
- Erilist tähelepanu tuleb alati pöörata Avanti kompaktse sõelumissüsteemi ohutule kasutamisele ja hooldamisele.
- Ärge kasutage Avanti kompaktset sõelumissüsteemi muudel otstarvetel peale ettenähtud otstarbe, nt tõstmise või kasutamine peamise kaevamiskopana.
- Järgida tuleb riiklikke seadusi ning tervise- ja ohutuseeskirju, mis kehtivad riigis, kus Avanti kompaktset sõelumissüsteemi kasutatakse.
- Tutvuge töökohas kehtivate reeglitega ja järgige neid.
- Looge sideühendus muu personaliga intsidendi, õnnetusjuhtumi või tulekahju korral.
- Ärge lubage volitamata personalil töökohas viibida.

## Enne töötamist

- Enne kasutamist vastutab operaator kontrollimise eest, kas sõelumiskopp sobib kavandatud kanduri jaoks. Avanti kompaktne sõelumissüsteem ei tohi kunagi ületada kanduri ohutu töötamise limiiti täielikult laetuna.
- Avanti kompaktne sõelumissüsteem tuleb enne kasutamist paigaldada õigesti ekskavaatori või rataslaaduri külge. Operaator vastutab kontrollimise eest, kas kõik lukustusseadised, paigaldustihvtid ja hüdraulikaühendused on loodud ja paigaldatud õigesti.
- Visuaalne kontroll tuleb läbi viia enne kasutamist kvalifitseeritud personali poolt, tagamaks et Avanti kompaktne sõelumissüsteem ja hüdraulikavoolikud on laitmatus tööseisukorras.
- Kaitseid tuleb paigaldada nõuetekohaselt ja kontrollida neid enne kasutamist. Võimalikest defektidest tuleb teatada ja kõrvaldada need enne sõelumiskopa kasutamist.
- Avanti kompaktne sõelumissüsteem on mõeldud kasutamiseks ainult pinnase, täitematerjalide, puidulaastude ja komposti sõelumise, õhustamise, eraldamise ja segamise jaoks.
- Operaator peab kandma isikukaitsevahendeid (kiiver ja kaitseprillid), kui seadet kasutatakse ilma operaatori kabiinita kanduril.
- Eemaldage tööpiirkonnast 10 m raadiuses takistused ja muud võimalikud ohud.

# Ohutusjuhised



## HOIATUS

### Töötamise ajal

- Eemalepaiskuva materjali korral tagage alati ohutu tööpiirkond 10 m raadiuses.
- Viige läbi Avanti kompaktse sõelumissüsteemi testkäitus tühja seadmega.
- Mingil juhul ei tohi keegi seista ega kõndida ülestõstetud kopa all.
- Mingil juhul ei tohi Avanti kompaktset sõelumissüsteem rippuda inimeste või muude masinate kabiinide kohal.
- Ärge jätke ekskavaatorit ega rataslaadurit järelevalveta, sellal kui rootorid pöörlevad.
- Ärge kasutage Avanti kompaktset sõelumissüsteemi, kui nähtavus on piiratud nt udu või suitsu tõttu.
- Ärge kasutage Avanti kompaktset sõelumissüsteemi, kui see on üle koormatud.
- Veokile või haagisele laadides vältige lööke külje vastu.
- Mingil juhul ei tohi Avanti kompaktset sõelumissüsteemi kasutada rammijana.
- Ärge kasutage Avanti kompaktset sõelumissüsteemi kiirusel, mida ei saa juhtida.
- Käitage Avanti kompaktset sõelumissüsteemi ainult siis, kui viibite ohutult kanduris.

## Ohutusjuhised



### HOIATUS

## Töötamise järel

- Langetage Avanti kompaktne sõelumissüsteem tasasele pinnale; mis on vaba kukkuvast materjalist ja üleujutusest.
- Enne hüdraulikavoolikute lahtiühendamist laske hüdraulikaõlil jahtuda ja rõhul vabaneda. Hüdraulikavoolikute käsitlemisel kandke tingimata õigeid isikukaitsevahendeid.
- Puhastage Avanti kompaktne sõelumissüsteem ja kontrollige sedakõrvalekalle suhtes.

## Hooldus

- Ärge viige läbi ülevaatus-, hooldus-, reguleerimis- ega puhastustöid, kuni ekskavaator või rataslaadur pole täielikult peatatud ja lisahüdraulika isoleeritud.
- Enne mis tahes hooldus-, puhastus- või reguleerimistöde tegemist veenduge, et Avanti kompaktne sõelumissüsteem asub tasasel pinnal.



# Ohutusjuhised

## Nõuded operaatorile

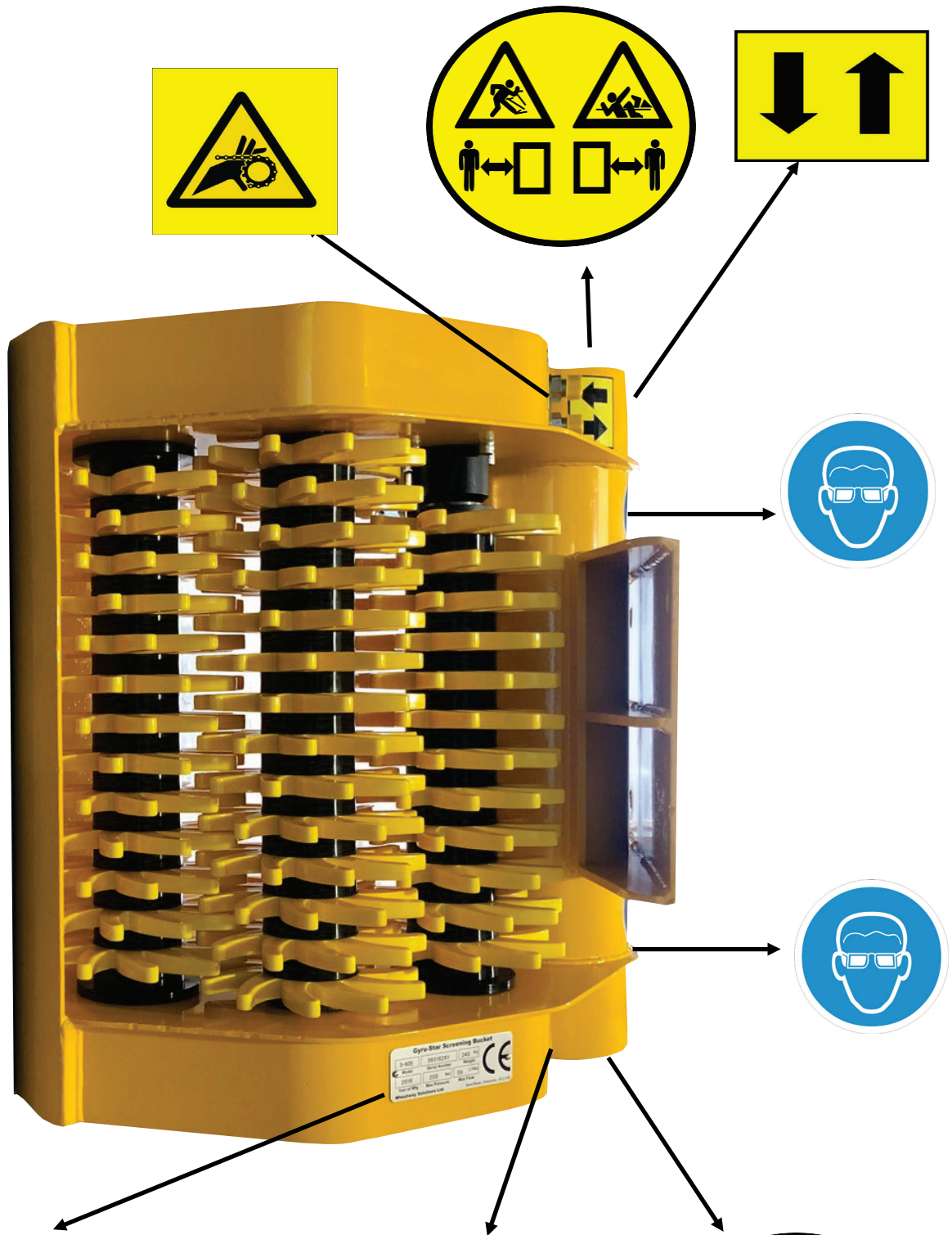
- Operaatorid peavad olema ületanud õiguslikult kehtiva vanuse alampiiri.
- Operaatorid peavad olema füüsiliselt ja vaimselt terved
- Operaatorid ei tohi olla uimastite ega alkoholi mõju all.
- Operaatorid peavad järgima juhiseid ja hoiatusi.
- Enne Avanti kompaktse sõelumissüsteemi kasutamist tuleb lugeda ja mõista kasutusjuhendit.

## Keskkonnaalased kaalutlused

Järgida tuleb riiklikke seadusi ohtlike materjalide kohta, mis kehtivad kopa kasutamise asukohariigis.

Hüdroöli on ohtlik materjal ja see tuleb nõuetekohaselt utiliseerida vastavalt kohalike ametkondade määrustele.

# Ohutussildid



Gyru-Star Screening Bucket		
<input type="text"/>	<input type="text"/>	<input type="text"/>
Model	Serial Number	Weight
<input type="text"/>	<input type="text"/>	<input type="text"/>
Year of Mfg	Max Pressure	Max Flow
Wheatway Solutions Ltd B3 Brealey Place, Baird road, Gloucester G12 2AF		



# Ohutussildid



**Kandke  
silmakaitset**



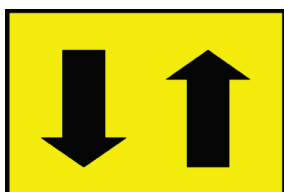
**Eemale- või  
väljapaikuva  
te esemete  
oht, hoidke  
ohutusse  
kaugusesse.**



**Hoiatus!**



**Lugege  
kasutusjuhe  
ndit**



**Õli  
voolusuund**



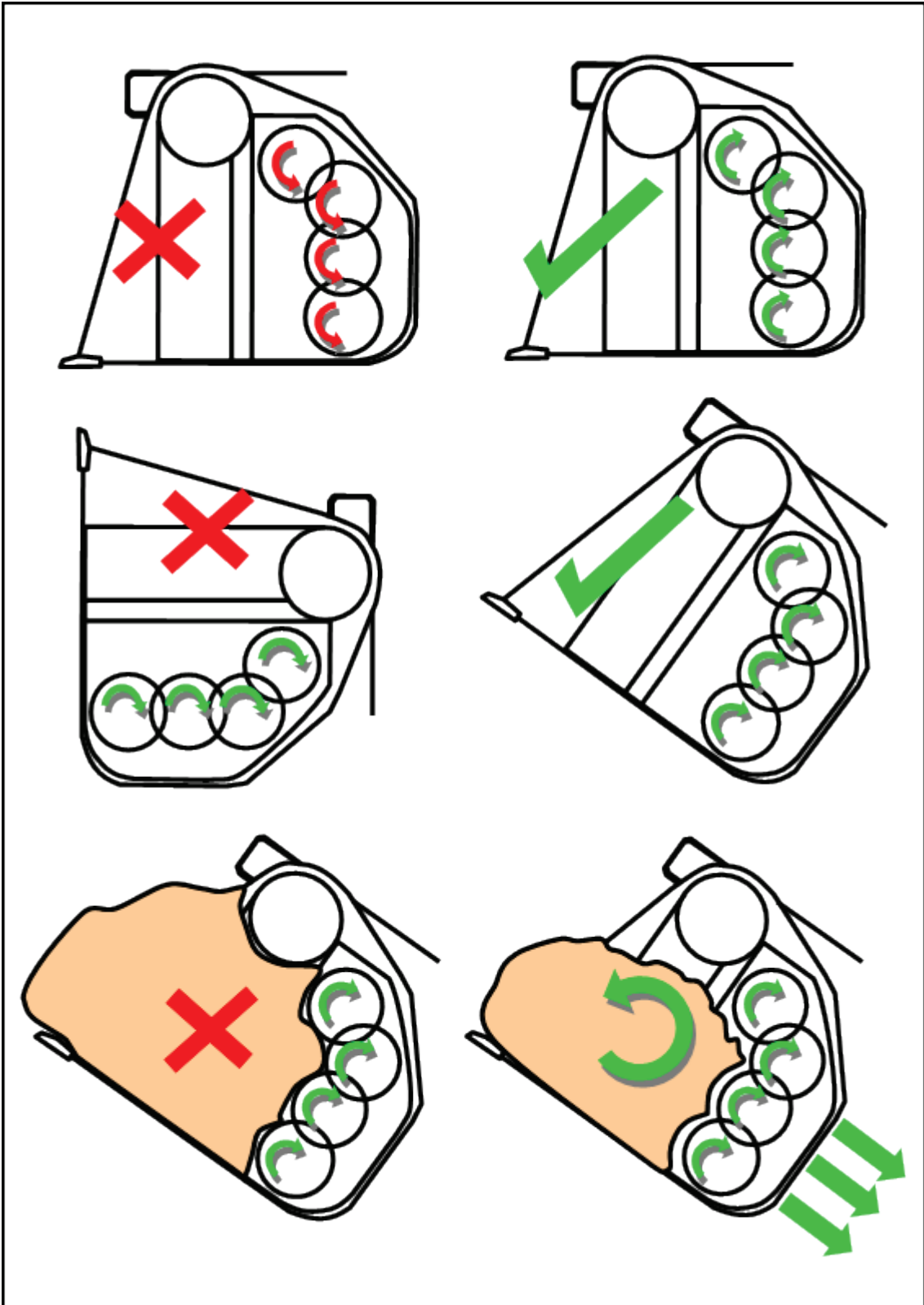
**Lülitage  
masin välja  
ja isoleerige  
abiseadmet  
e õlivool.**



**Masina külge  
kinnijäämise  
oht; säilitage  
ohutuskauget  
ohust.**



**Hoiatus!  
Rihmajami  
külge  
kinnijäämine**

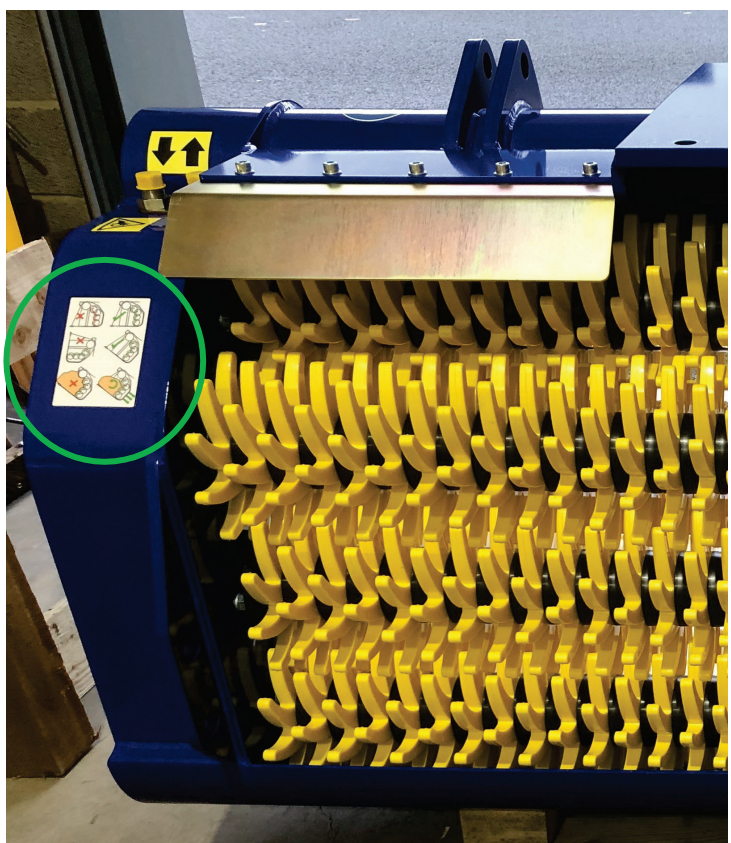


Kirjeldust vt kasutusjuhendist



## Juhisesildi asukoht

Kõikidel mudelitel asub see silt kopa rihmakarbi vasakul küljel, vaadates flexi-star rootorite poolt.



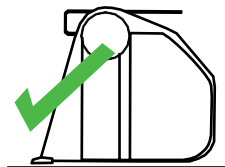
# Tõstmise ja käsitlemise juhised



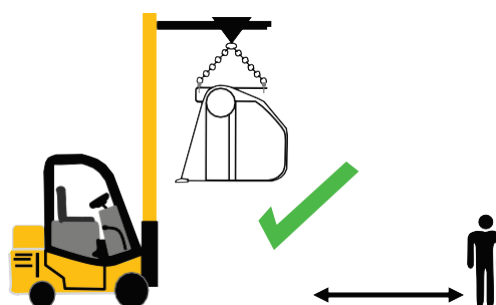
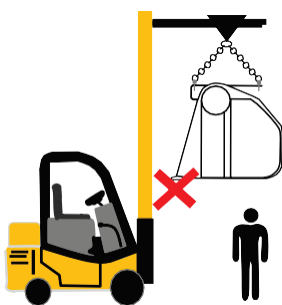
## HOIATUS

### Üldine tööpõhimõte

- Avanti kompaktset sõelumissüsteemi tohib tõste või liigutada ainult kanduri ühendusklambri abil, mis on kindlalt kinnitatud kanduri külge.
- Avanti kompaktne sõelumissüsteem peab asuma tugeval ja tasasel pinnal, kui see kanduri küljest lahti ühendatakse.



- Ärge kunagi seiske ega kõndige ülestõstetud koorma all.



- Järgida tuleb riiklikke seadusi ja veoeeskirju, mis kehtivad riigis, kus Avanti kompaktset sõelumissüsteemi transportitakse.

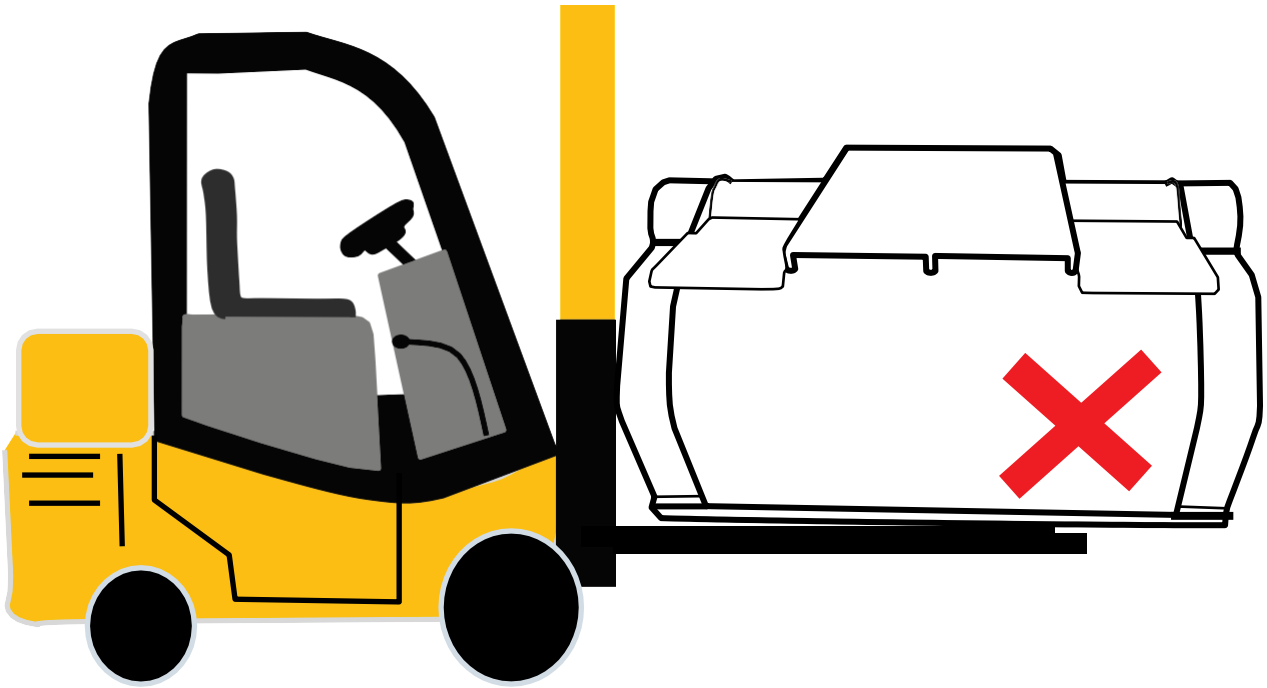
# Tõstmise ja käsitlemise juhised



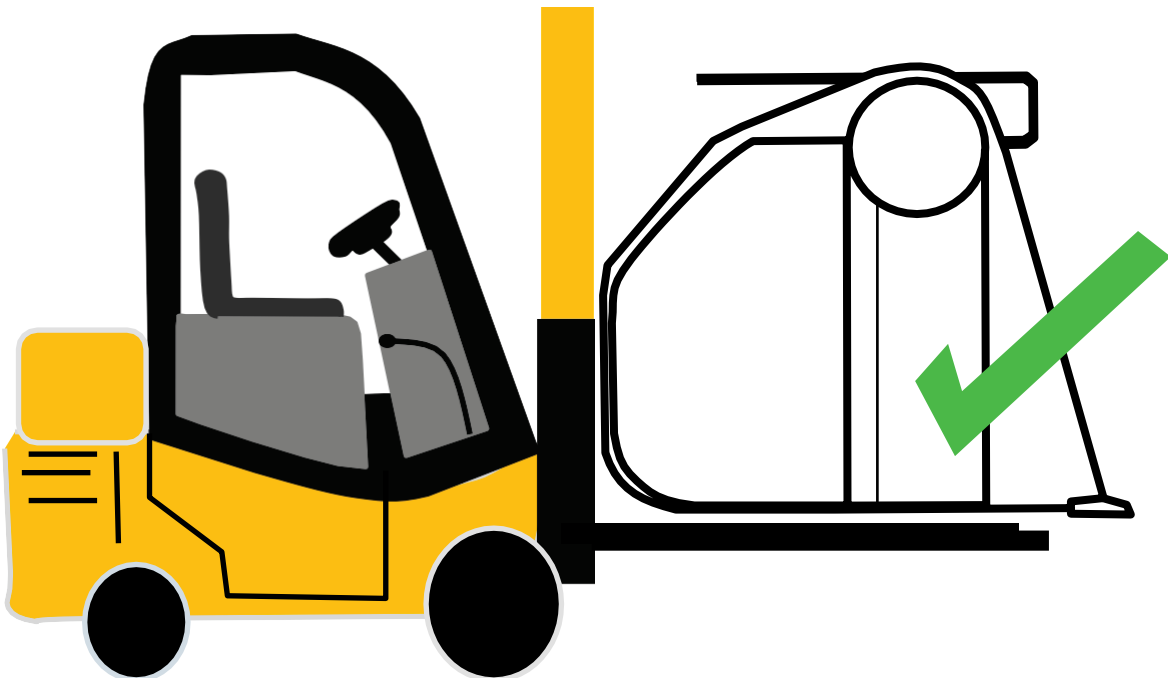
## HOIATUS

- Kaubaalused ja puitkastid peavad vastama riiklikele seadustele ja määrustele, mis kehtivad riigis, kus Avanti kompaktset sõelumissüsteemi transporditakse, nt kaubaalus peab olema valmistatud töödeldud puidust.
- Avanti kompaktse sõelumissüsteemi ja pakendi kogukaal ei tohi ületada Avant laaduri maksimaalset kaalupiiri.
- Transpordisõiduk ei tohi ületada maksimaalset lubatud kiirust.
- Tõstmistarvikuid tuleb kontrollida defektide ja kahjustuste suhtes ning enne kasutamist remontida või välja vahetada.
- Kõiki tõstmistarvikuid tuleb enne tõstmist kontrollida.

## Tõstmine kahveltõstuki abil

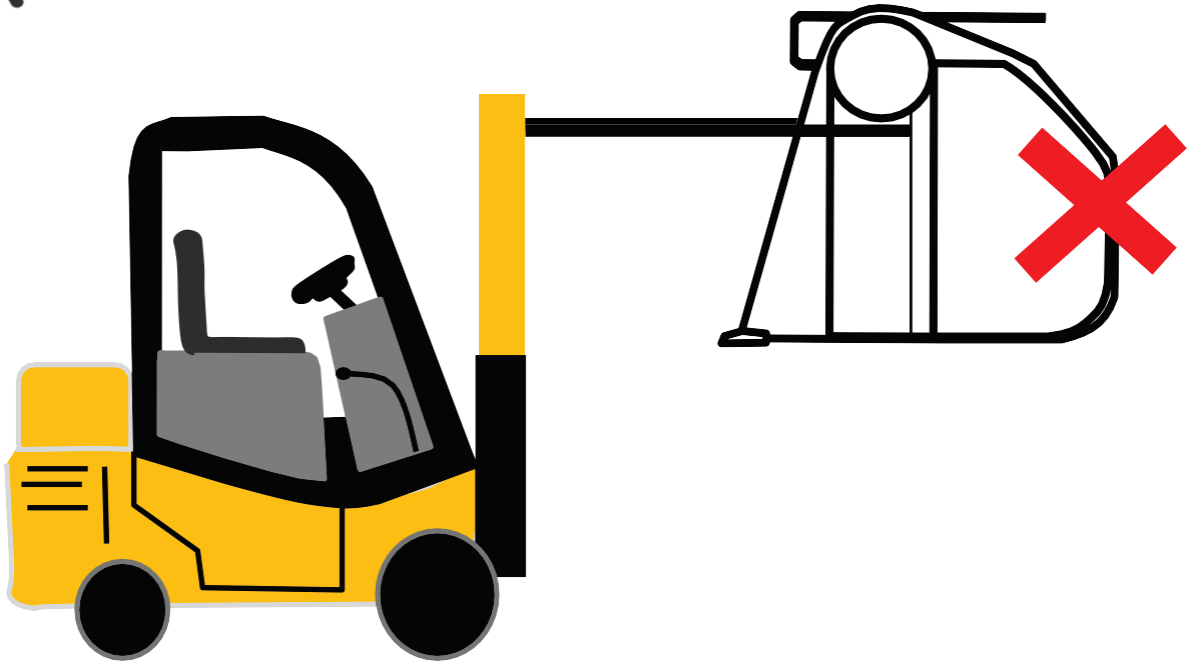


Mingil juhul ei tohi Avanti kompakset sõelumissüsteemi üles tõsta külgedelt.

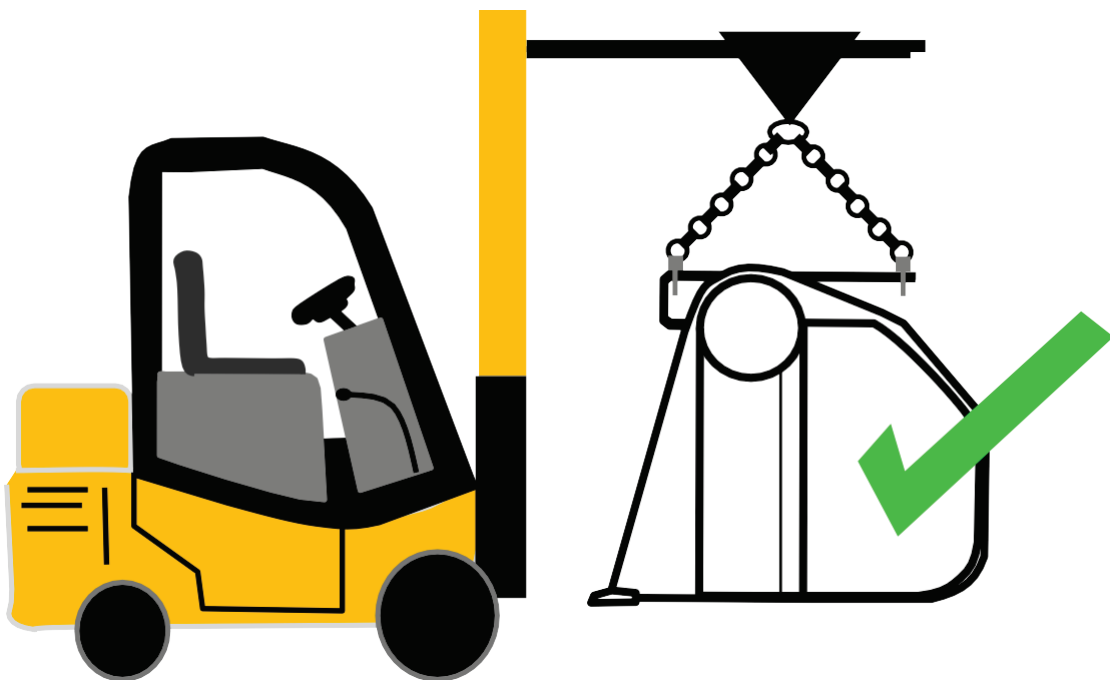


Soovitav on hoida kopa raskus tõstmise ajal kahvlite tagaküljel.





Mingil juhul ei tohi Avanti kompaktsel sõelumissüsteemi tõsta, pistes kahvlid kopa sisse, nt ülemise toru sisse.



Avanti kompaktse sõelumissüsteemi liigutamisel ilma kaubaaluset kasutage tõsteseadist, et kinnitada vaheplaadi külge.

# Paigaldamise juhised



## **ETTEVAATUST!**

Avanti kompaktne sõelumissüsteem ühendatakse kanduri külge spetsiaalse kanduri kinnitusklambri abil.

## **Kiirliitmikud**

Viige läbi visuaalne ülevaatus, veendumaks et poolautomaatsed ja automaatsed lukustussüsteemid on lukustanud kanduri/kopa kinnitusplaadi nõuetekohaselt (vt kanduri kasutusjuhendist õige kasutamise ja lukustamise juhiseid).

Kui Avanti kompaktne sõelumissüsteem on ühendatud kanduri külge spetsiaalse kanduri kinnitusklambri abil, langetage kopp sobivale tasasele pinnale.

Peatage kandur ja enne hüdraulikaühenduste loomist kontrollige, et kogu hüdrauliline rõhk on vabastatud (vt juhiseid kanduri kasutusjuhendist).

## **Ühendamine Avant laaduri külge**

Töövahendi laaduri külge kinnitamine käib kiirelt ja lihtsalt, kuid seda tuleb teha hoolikalt. Töövahend kinnitatakse laaduri noole külge, kasutades laaduri noole kiirkinnitusplaati ning töövahendi vastavat osa.

Kui töövahend ei ole laaduri külge lukustatud, võib see lahti tulla ning põhjustada ohuolukorra. Kui töövahend ei ole lukustatud, ei tohi laaduriga sõita ning noolt ei tohi üles tõsta. Ohuolukordade vältimiseks järgige alati allkirjeldatud kinnitustoimingut. Pidage meeles ka ohutusnõudeid. Töövahend paigaldatakse laadurile järgmiselt:



## HOIATUS

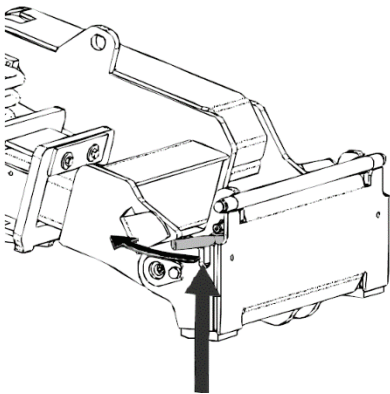
**Muljumisoht – Veenduge, et lukustamata töövahend ei liigu ega kuku ümber.** Ärge olge töövahendi ja laaduri vahele jääval alal.

Kinnitage töövahend ainult tasasel pinnal.

Ärge kunagi liigutage ega tõstke töövahendit, mida ei ole lukustatud.

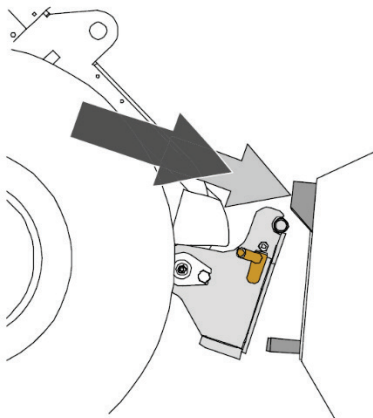
### **Avanti kiirliitmikusüsteem:**

#### **1. samm:**



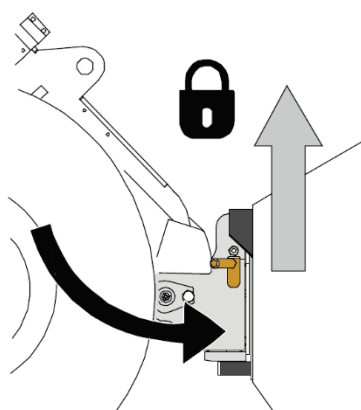
- Tõstke kiirkinnitusplaadi lukustustihvtid üles ja keerake need tahapoole süvendisse, nii et need on lukustatud ülemisse asendisse.
- Kui teie laadur on varustatud hüdraulilise töövahendi lukustussüsteemiga, vt täiendavaid juhiseid lukustussüsteemi kasutamise kohta vastavatest juhenditest.
- Kontrollige, et hüdraulikavoolikud oleks veetud selliselt, et need ei satuks laaduri ja töövahendi kinnitusplaadi vahele ning et neid ei muljutaks ega surutaks vastu teravaid servi.

#### **2. samm:**



- Pöörake kiirkinnitusplaati hüdrauliliselt ettepoole kaldus asendisse.
- Sõitke laaduriga töövahendini. Kui teie laadur on varustatud teleskoopnoolega, saate seda kasutada.
- Seadke laaduri kiirkinnitusplaadi ülemised tihvtid kohakuti töövahendi vastavate kinnituskohtadega.

### 3. samm:



- Tõstke noolt pisut üles – tõmmake noole juhthooba tahapoole, et töövahend maapinnast kõrgemale tõsta.
- Keerake noole juhthooba vasakule, et keerata kiirkinnitusplaadi alumine osa töövahendi külge.
- Kinnitage lukustustihvtid käsitsi või lukustage hüdrauliline lukustus.
- Kontrollige alati mõlemat lukustustihvti.



## HOIATUS

**Muljumisoht – Vältige töövahendi ümberminekut.** Lukustamata töövahendi liigne kallutamine või tõstmine suurendab töövahendi ümbermineku ohtu. Ärge kasutage lukustustihvtide automaatset lukustust, kui töövahend on tõstetud rohkem kui meetri kõrgusele maapinnast. Kui lukustustihvtid ei naase kallutamisel algasendisse, ärge töövahendit enam kallutage ega tõstke. Langetage töövahend maapinnale ja fikseerige lukustus käsitsi.



## HOIATUS

**Pealekukkuvate esemete oht – Vältige töövahendi kukkumist.** Töövahend, mida ei ole laaduri külge korralikult kinnitatud, võib noole või kasutaja peale kukkuda, või kukkuda sõidu ajal laaduri alla, mille tagajärjel laadur kaotab juhitavuse. Ärge kunagi liigutage ega tõstke töövahendit, mida ei ole lukustatud. Enne töövahendi liigutamist või tõstmist kontrollige, et lukustustihvtid oleks alumises asendis ning oleks töövahendi mõlemal küljel läbi kinnituste pistetud.



## HOIATUS

**Veenduge, et laadur ühildub töövahendiga.** Lisaks töövahendi mehaanilisele ühilduvusele tuleb tagada laaduri stabiilsus, võimalik töövahendi ülekoormus ning laaduri juhtsüsteemide ühilduvus. Kui kasutate töövahendit laaduril, mis ei sobi antud töövahendi mudeliga kasutamiseks, tekib ümbermineku oht, töövahendi kahjustamise oht ülekoormuse tõttu ning töövahendi ja selle osade kontrollimatust liikumisest tingitud oht. Kui teie laadurit pole loetletud tabelis 1 lk 6, konsulteerige Avanti edasimüüjaga enne selle töövahendi kasutamist.

# Hüdraulikavoolikute ühendamine Avant laaduri külge

Avant laaduritel on hüdraulikavoolikud ühendatud mitmikliitmiku süsteemi abil.

Hoidke kõik liitmikud võimalikult puhtad; kasutage kaitsekorke nii töövahendil kui ka laaduril. Mustus, jää jms võib liitmike kasutamist oluliselt raskendada. Ärge kunagi jätke voolikuid maapinnale rippuma; asetage liitmikud hoidikule töövahendil.



## HOIATUS

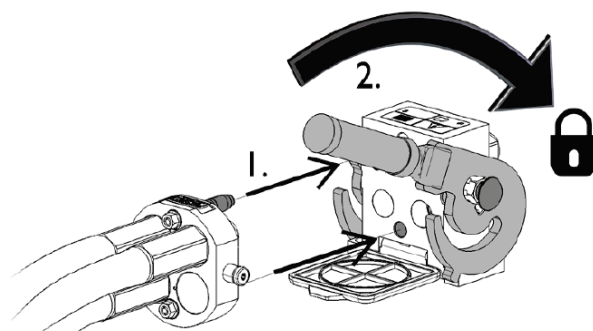
**Töövahendi liikumise ja hüdraulikaõli väljatungimise oht – Ärge kunagi ühendage ega eemaldage kiirliitmikke ega muid hüdraulikakomponente sel ajal, kui lisahüdraulika juhthoob on lukustatud või kui süsteemis on rõhk.** Hüdraulikaliitmike ühendamine või lahtiühendamine rõhuga süsteemis võib põhjustada töövahendi ootamatuid liikumisi, või kõrgsurvevedeliku väljapaiskumist, mis võib põhjustada raskeid kehavigastusi või põletusi. Enne hüdraulika lahtiühendamist tee ohutu seiskamise toiming.

### **Mitmikliitmiku süsteemi ühendamine:**

1. Seadke töövahendi liitmiku tihvtid kohakuti laaduri liitmiku avadega. Mitmikliitmik ei ühendu, kui töövahendi liitmik on tagurpidi.
2. Ühendage ja lukustage mitmikliitmik – selleks keerake hooba laaduri suunas.

Hoob peaks kergelt liikuma lõpuni lukustusasendisse.

liitmiku joondust ja asendit ning puhastage liitmikud. Seisake laadur ning vabastage hüdraulikasüsteemist jääkrõhk.

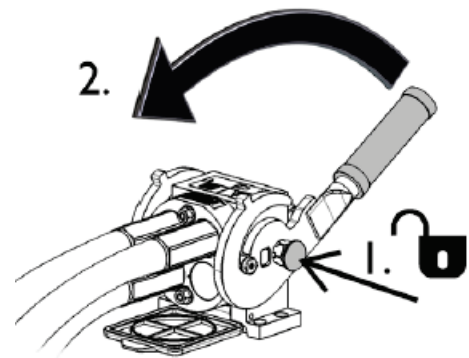


### **Mitmikliitmiku süsteemi lahtiühendamiseks:**

Enne lahtiühendamist langetage töövahend kindlale ja ühtlasele pinnale. Enne liitmike lahtiühendamist langetage töövahend ohutus asendis kõvale ja tasasele pinnale. Keerake lisahüdraulika juhthoob neutraalsesse asendisse.

Töövahendi lahtiühendamisel lahutage alati hüdraulikliitmikud enne kiirkinnitusplaadi lukustuse avamist, vältimaks vooliku kahjustusi või õlipritsmeid. Paigaldage tagasi liitmike kaitsekorgid, vältimaks mustuse sattumist hüdraulikasüsteemi.

1. Lülitage laaduri lisahüdraulika välja.
2. Vajutage avamisnupule ning samal ajal keerake hooba, et liitmik lahti ühendada.
3. Pärast töö lõpetamist pange mitmikliitmik selle hoidikusse töövahendil.



# Kasutusjuhised



## **MÄRKUS**

Avanti kompaktne sõelumissüsteem on konstrueeritud töötlemiskopana, ainult eelnevalt kaevatud, mitteohtliku materjali sõelumiseks, õhustamiseks ja segamiseks.

Seda ei tohi kasutada primaarse kaevamiskopana ega kasutada saastunud piirkondades.

Sõelutav materjal laetakse Avanti kompaktsele sõelumissüsteemile samal moel nagu tavapärasele ekskavaatori või rataslaaduri kopale.

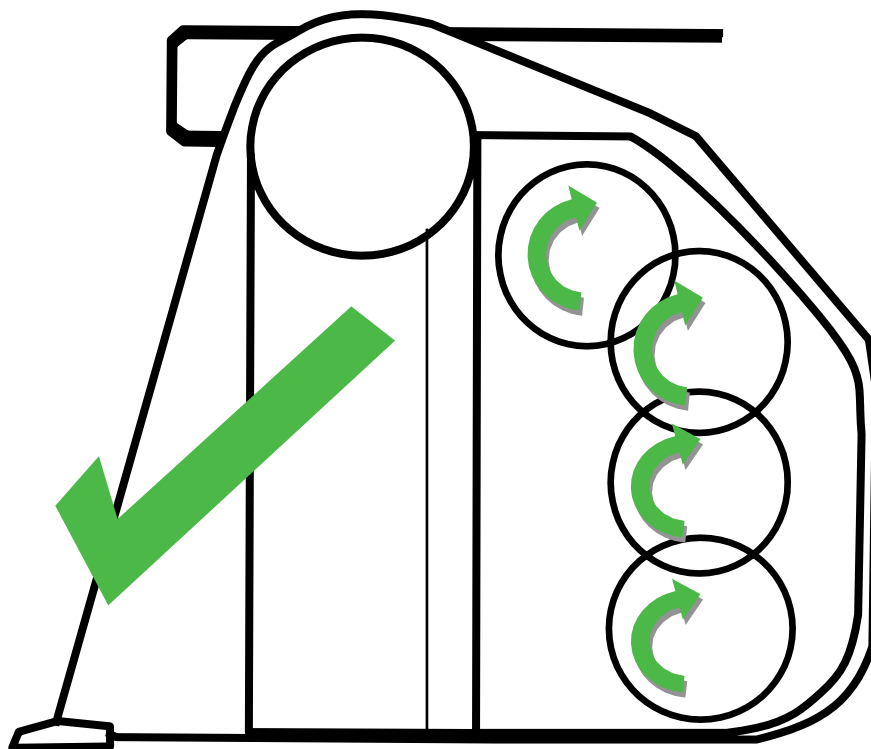
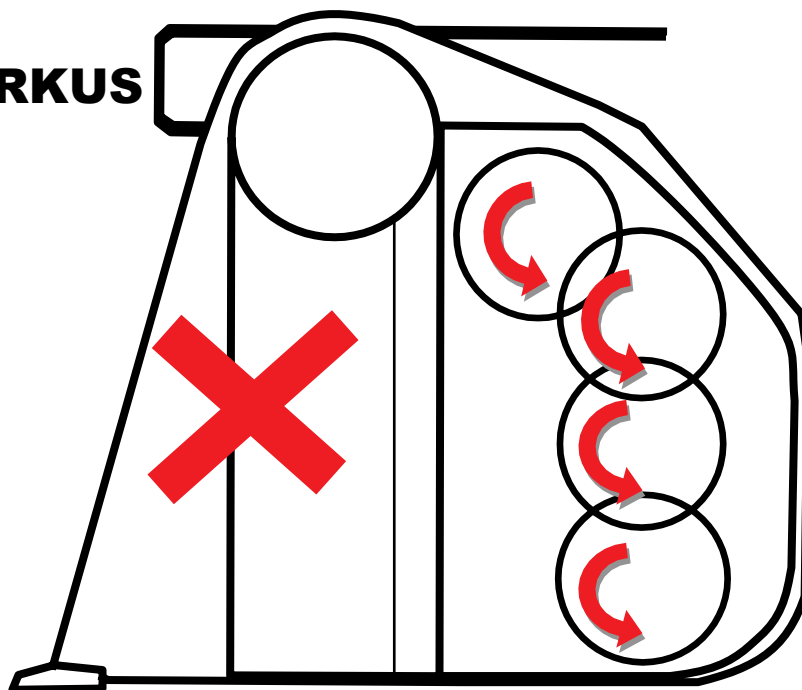
Kui kopp on täidetud sõelutava materjaliga ja positsioneeritud, aktiveeritakse ekskavaatori või rataslaaduri hüdraulikakontuur, mis paneb star-rootorid pöörlema sissepoole ja üles-suunas.



## Rootori suund



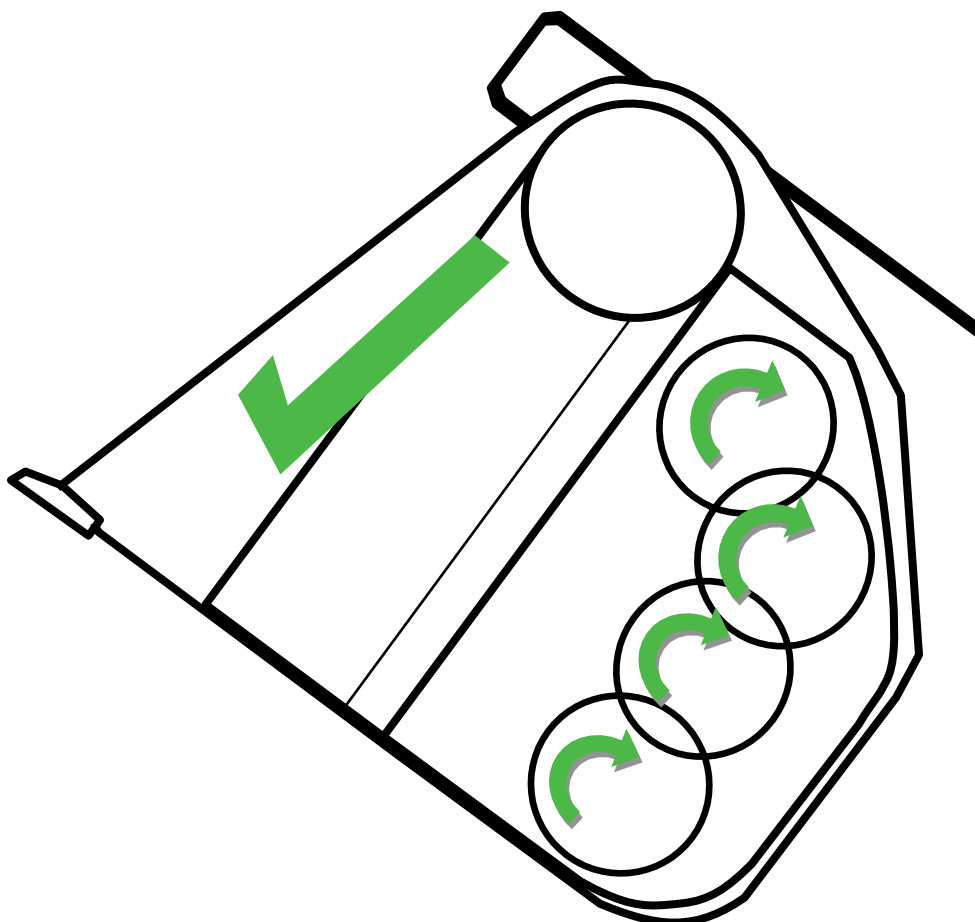
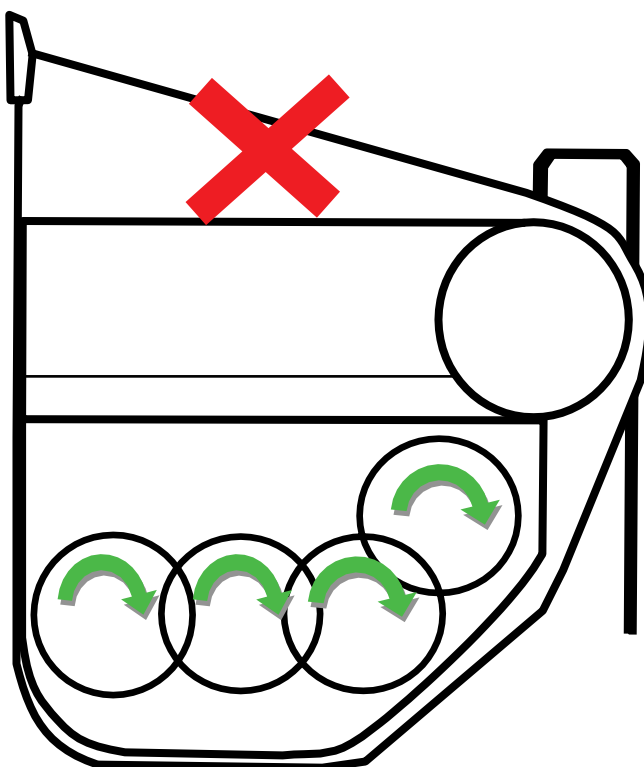
**MÄRKUS**



# Töötamisnurk

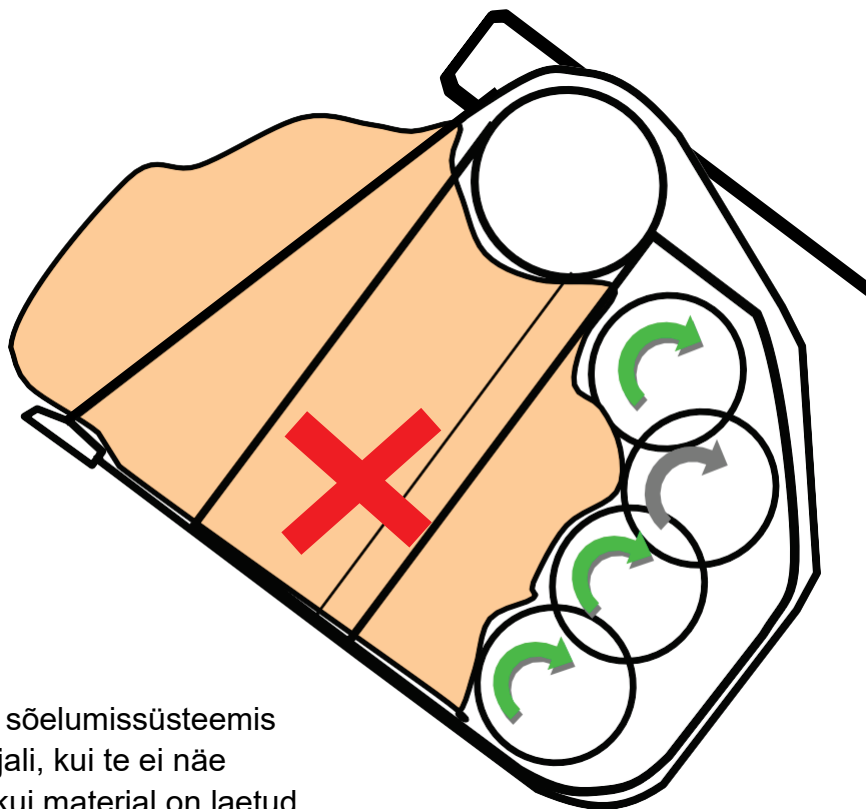


**MÄRKUS**



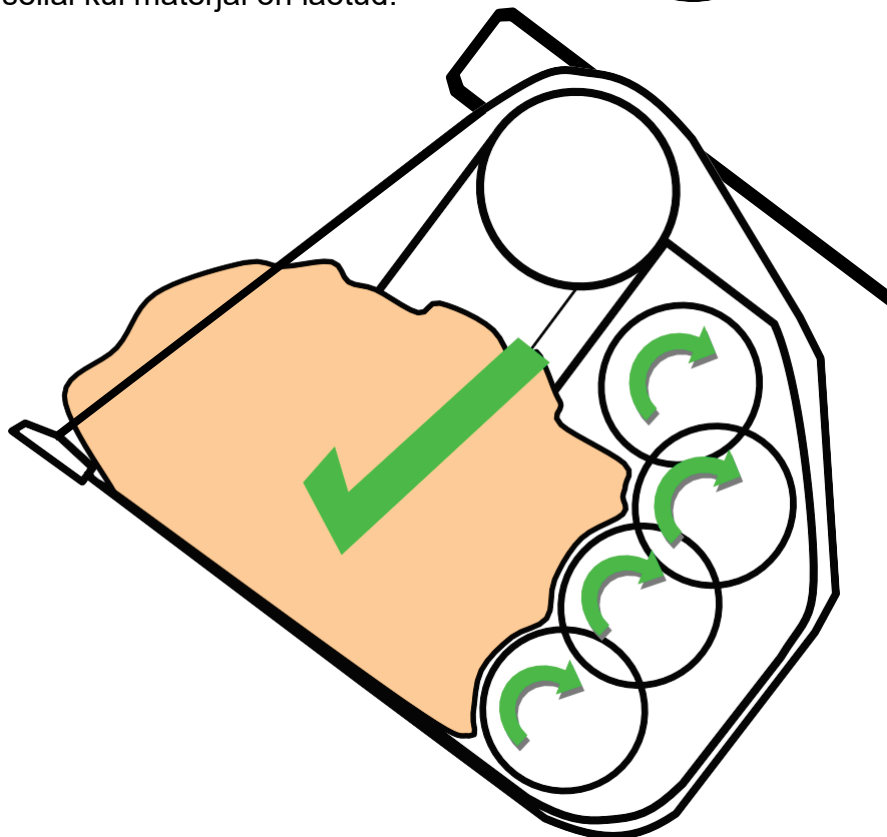
## Materjalide käsitlemine

Ärge täitke koppa liigselt, kuna see vähendab sõelumisprotsessi efektiivsust ja võib kahjustada teie Avanti kompaktsed sõelumissüsteemi.



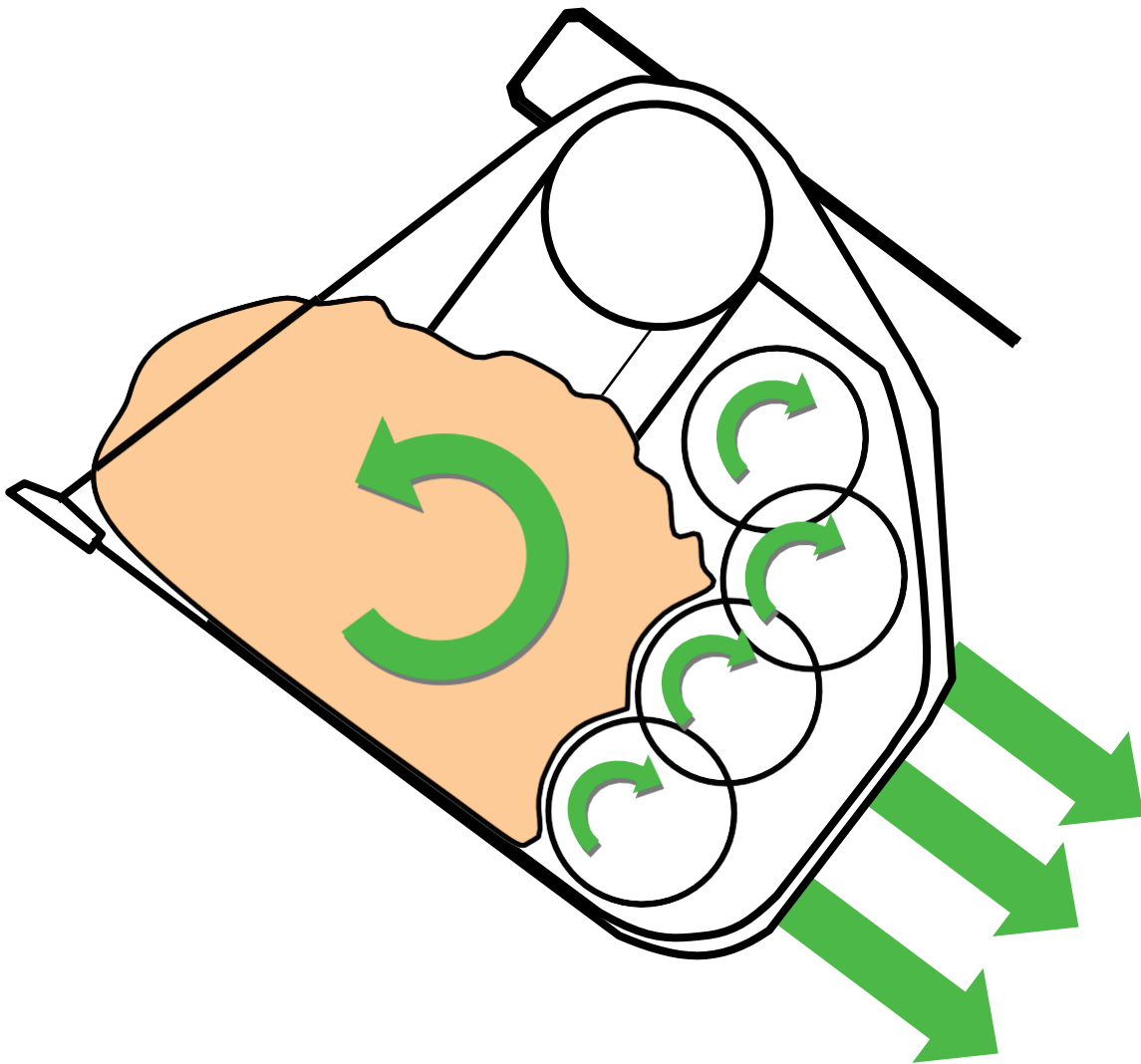
### Nõuanne

Avanti kompaktses sõelumissüsteemis on liiga palju materjali, kui te ei näe ülemist võlli, sellal kui materjal on laetud.



## Materjalide käsitlemine

Avanti kompaktse sõelumissüsteemi efektiivne sõelumisprotsess genereeritakse star-rootorite abil, mis pööravad eelsõelutud materjali kopa sees, võimaldades peenel materjalil voolata läbi star-rootorite ja jättes suurema materjali kopa sisse.



**Vähem materjali kopas = suurem tootlikkus**

Kui sõelumisprotsess on lõpetatud, kallutatakse liiga suur materjal välja ja protsessi korratakse.

# Hooldus



**KÄESOLEVAS KASUTUSJUHENDIS  
KIRJELDATUD HOOLDUST PEAB LÄBI  
VIIMA KVALIFITSEERITUD ISIK.**

## **Igapäevane hooldus**

Viige läbi visuaalne ülevaatus, kontrollides et ekskavaatori või rataslaaduri kinnitustihvtid ning seadmete kinnitustihvt on õigesti paigaldatud (lisainfot vt kanduri operaatori käsiraamatust).

Kontrollige hüdraulikavoolikuid kahjustuste ja lekete suhtes. Vahetage kahjustatud või lekkivad voolikud välja.

Eemaldage flexi-star rootorivõllide ümber keritud materjal.

## **Perioodiline või igakuine hooldus**

Kontrollige flexi-star rootori laagreid kulumise suhtes ja vajadusel vahetage välja.

Kontrollige rootoreid kahjustatud flexi-star'ide suhtes ja vajadusel vahetage flexi-star'id välja.



**MÄRKUS**

## **Pikaajaline hoiustamine**

Asetage Avanti kompaktne sõelumissüsteem tugevale ja tasasele pinnale.

Peske Avanti kompaktset sõelumissüsteemi hoolikalt survepesuriga. Vältige kõrgsurvevee-vee-vee pikaajalist hoidmist flexi-star rootorilaagrite juures.

Tagage, et hüdraulikavoolikud oleks sobivaltsuletud.

Kandke korrosioonivastast ainet kõikidele katmata metallpindadele.

## Hooldusjuhised



### HOIATUS

#### Üldteave

Enne mis tahes remondi- või hooldustööde tegemist veenduge, et Avanti kompaktne sõelumissüsteem asub tugeval ja tasasel pinnal ning on ekskavaatori või rataslaaduri küljest lahti ühendatud.

Kui Avanti kompaktne sõelumissüsteem on kinnitatud ekskavaatori või ratastraktori külge, veenduge et see on langetatud maapinnale ja toetub kindlalt oma alusele, kontrollides et ekskavaator või ratastraktor on sobivalt isoleeritud, takistamaks ootamatut tööle hakkamist.

#### Hüdraulikasüsteem

Enne mis tahes remondi- või hooldustööde tegemist veenduge, et kogu hüdrauliline rõhk on vabastatud. Järgige kanduri operaatore käsiraamatus kirjeldatud protseduure. Kahtluste korral võtke ühendust kanduri tehnilise hooldusega.

Enne mis tahes remondi- või hooldustööde tegemist veenduge, et hüdraulikaõli temperatuur on piisavalt jahtunud.

#### Hüdroõli

Vältige nahale sattumist, kui vähegi võimalik; peske saastunud nahka sobiva puhastusvahendi ja veega.

Mineraalõlide käsitlemisel kasutage alati sobivat kaitsevarustust.

Puhastage mahaloksunud õli kohe sobiva absorbeeriva materjali abil ja utiliseerige nõuetekohaselt, vältimaks keskkonna saastamist.

Täpsemat infot leiate õli tarnija ohutuskaardilt.



## ETTEVAATUST!

### Keevitamine

Ühendage maanduskamber võimalikult keevituskoha lähedale, veendudes et keevitusvool ei liigu läbi flexi-star'i laagrite või hüdraulikamootori.

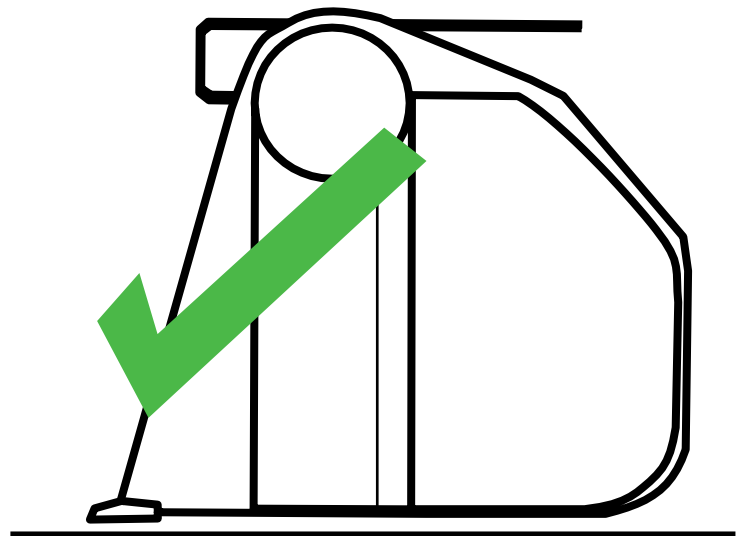
Kui seade on kinnitatud ekskavaatori või rataslaaduri külge, uurige tootja käsiraamatust lisateavet keevitustööde kohta, vältimaks PLC-juhtseadmete kahjustamist.



## MÄRKUS

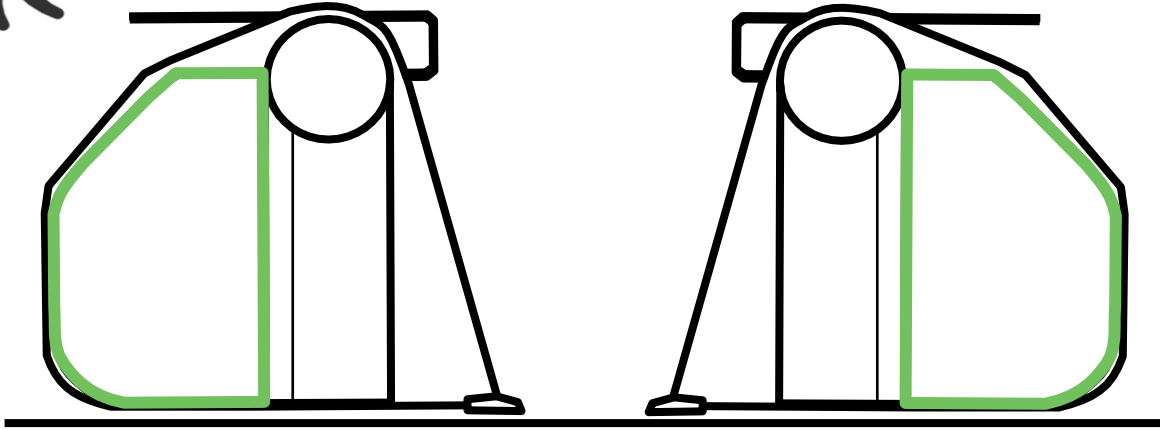
### Flexi-Star'i vahetamine

Enne flexi-star'i vahetamist veenduge, et Avanti kompaktna sõelumissüsteem asub tugeval ja tasasel pinnal ning on ekskavaatori või rataslaaduri küljest lahti ühendatud.

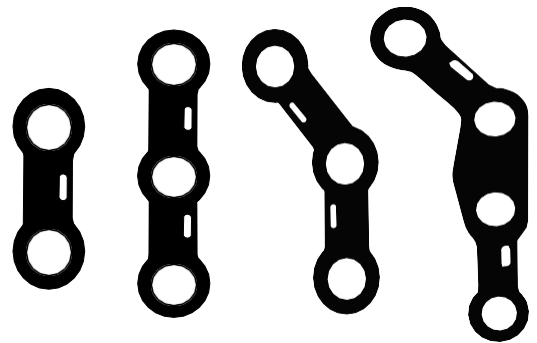




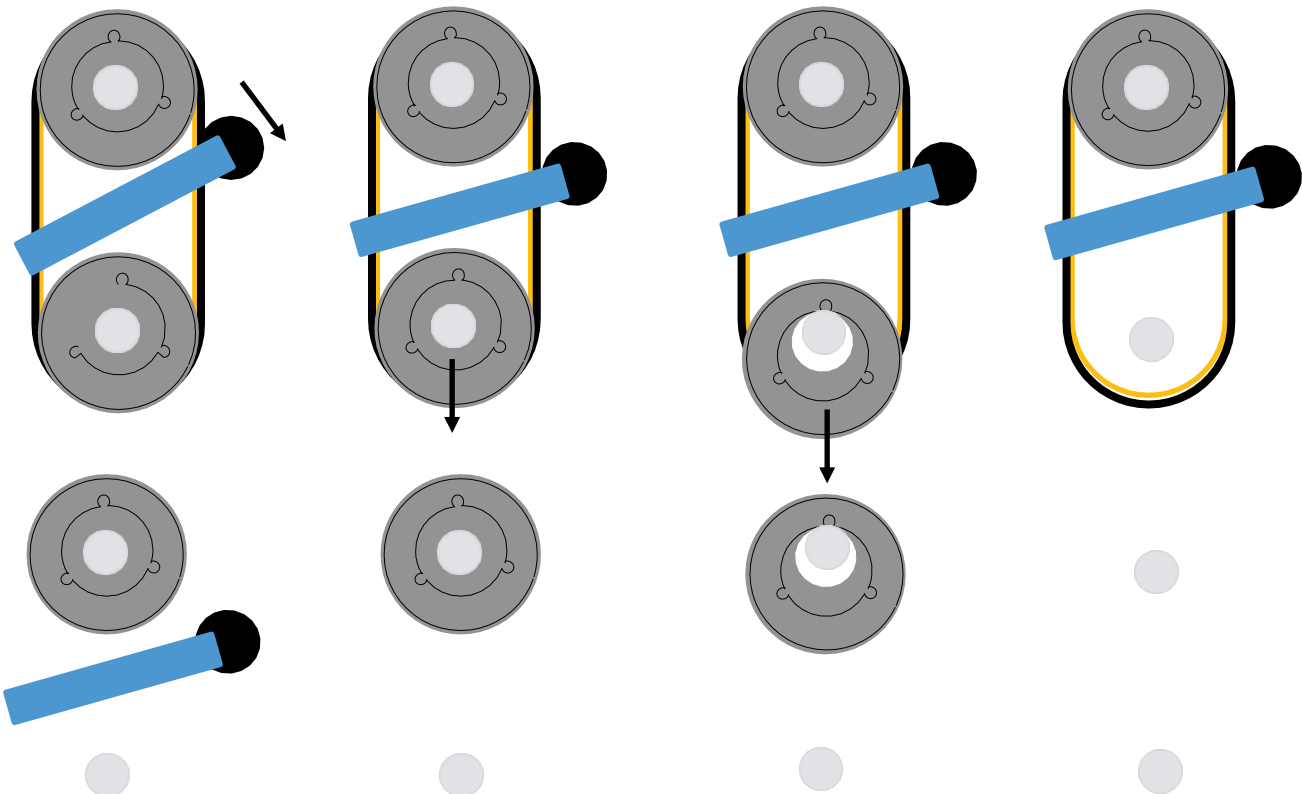
Eemaldage mõlemad ülekanDESüsteemi katted.



Seejärel eemaldage laagri tugiplaat.

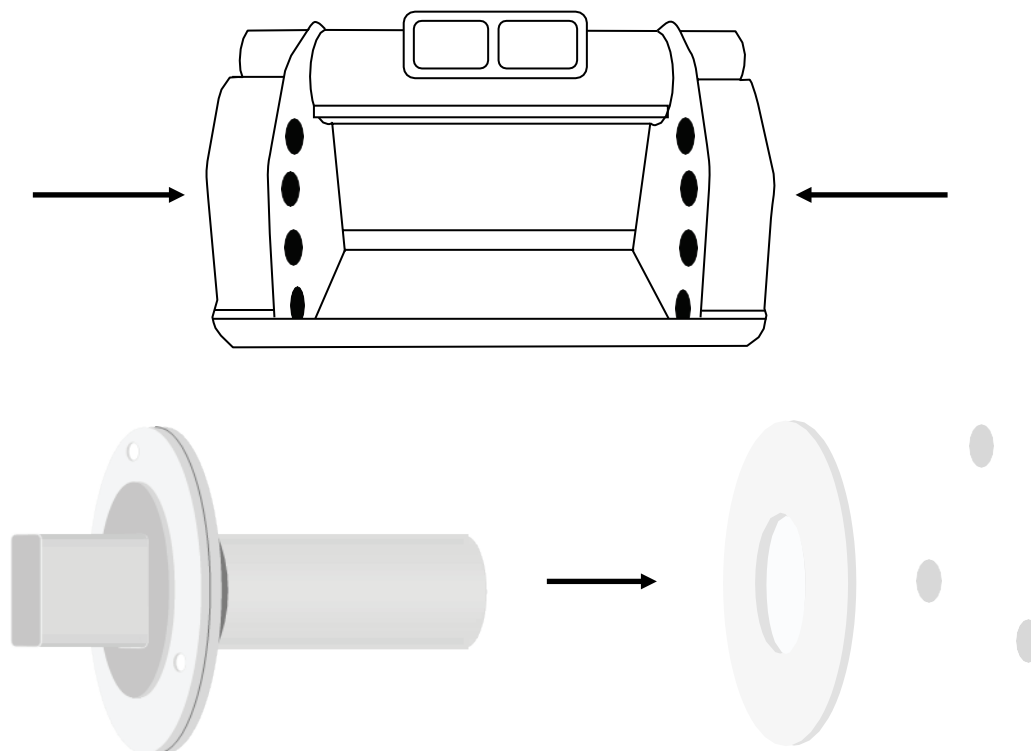


Seejärel eemaldage süsinik-kettriim ja veoratas, vabastades vastava rootori rihma regulaatori.

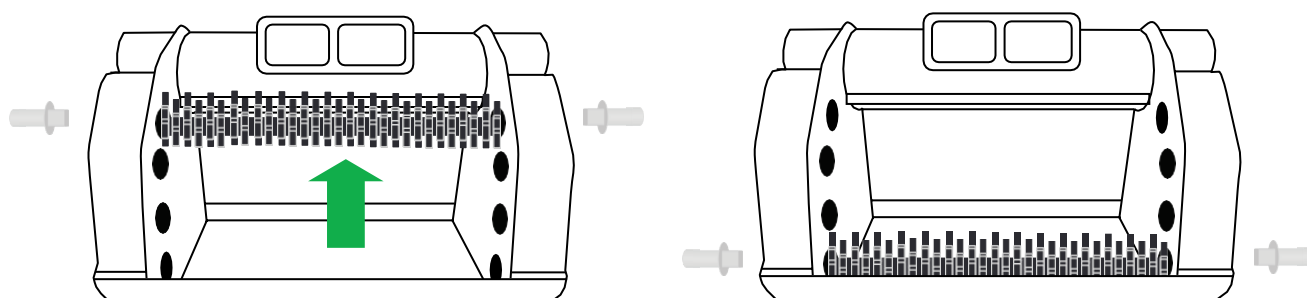


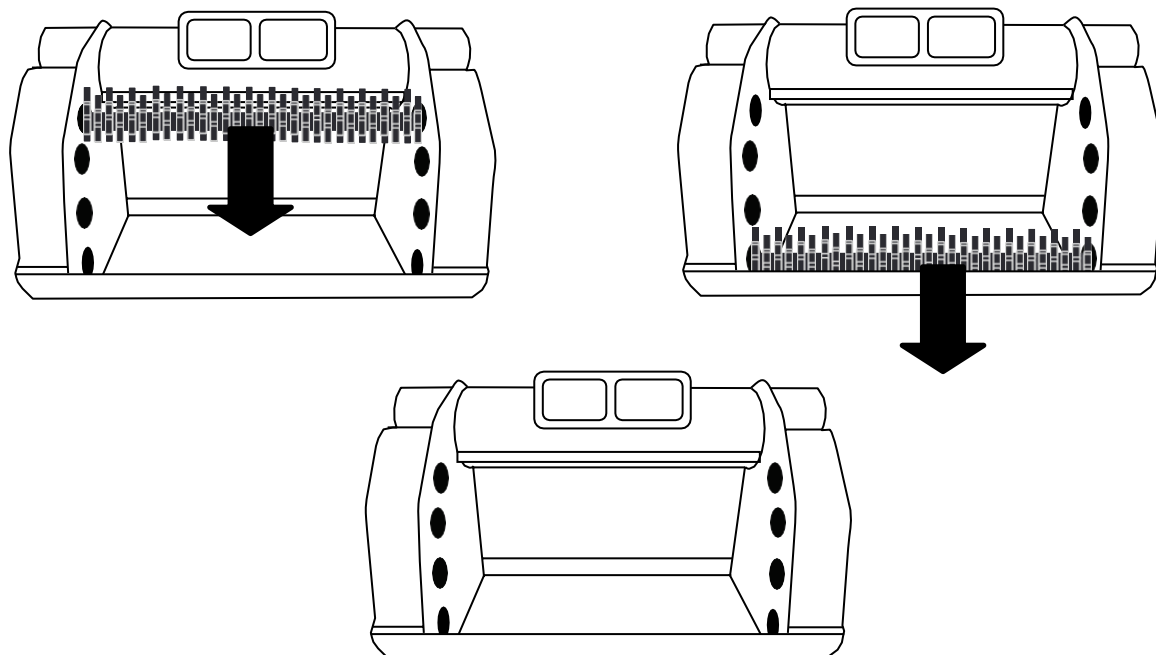


Toestage flexi-Star rootor ja eemaldage mõlemad rootori tugilaagri kinnitused. Selleks on laagri tugiplaat ja 3 äärikmutrit või 3 polti.

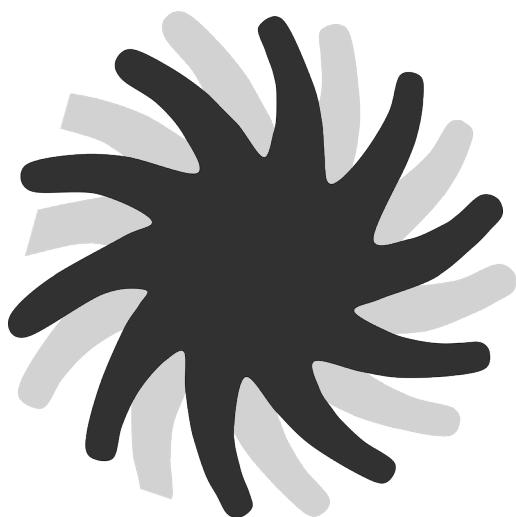


Sellal kui rootor on toestatud, tõmmake mõlemad võllitelje koostud koos laagritega rootorivõllist välja. Seejärel tõstke rootori võll üles.

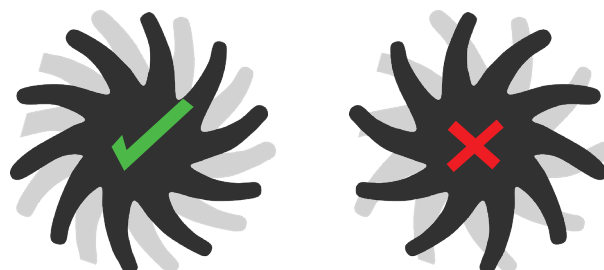




Libistage flexi-star kettad võlli kandiliselt osalt maha, järgides nihkemustrit.



*Veenduge et kõik tähed oleks paigutatud samamoodi nihkemustris.*



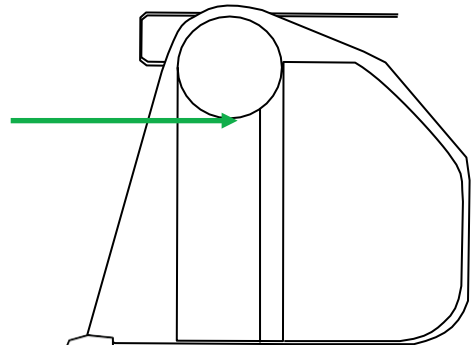
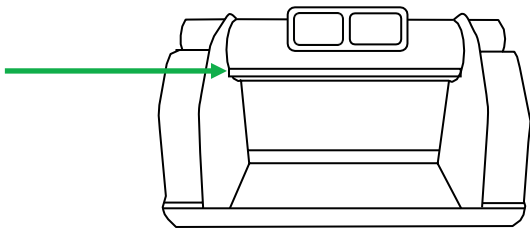
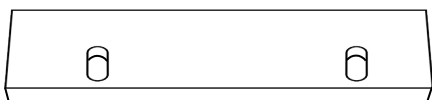
Taas kokkumonteerimiseks korrake eespool toodud toiminguid vastupidises järjekorras.

## Kaabitsplaadid ja kammid

Teie Avanti sõelumiskopp on varustatud reguleeritava kaabitsplaadiga.

### Kust seda leida

Need asuvad ülemise võlli ja toru vahel.  
Fikseeritud ühe poldi, vedru ja lameiseibiga.

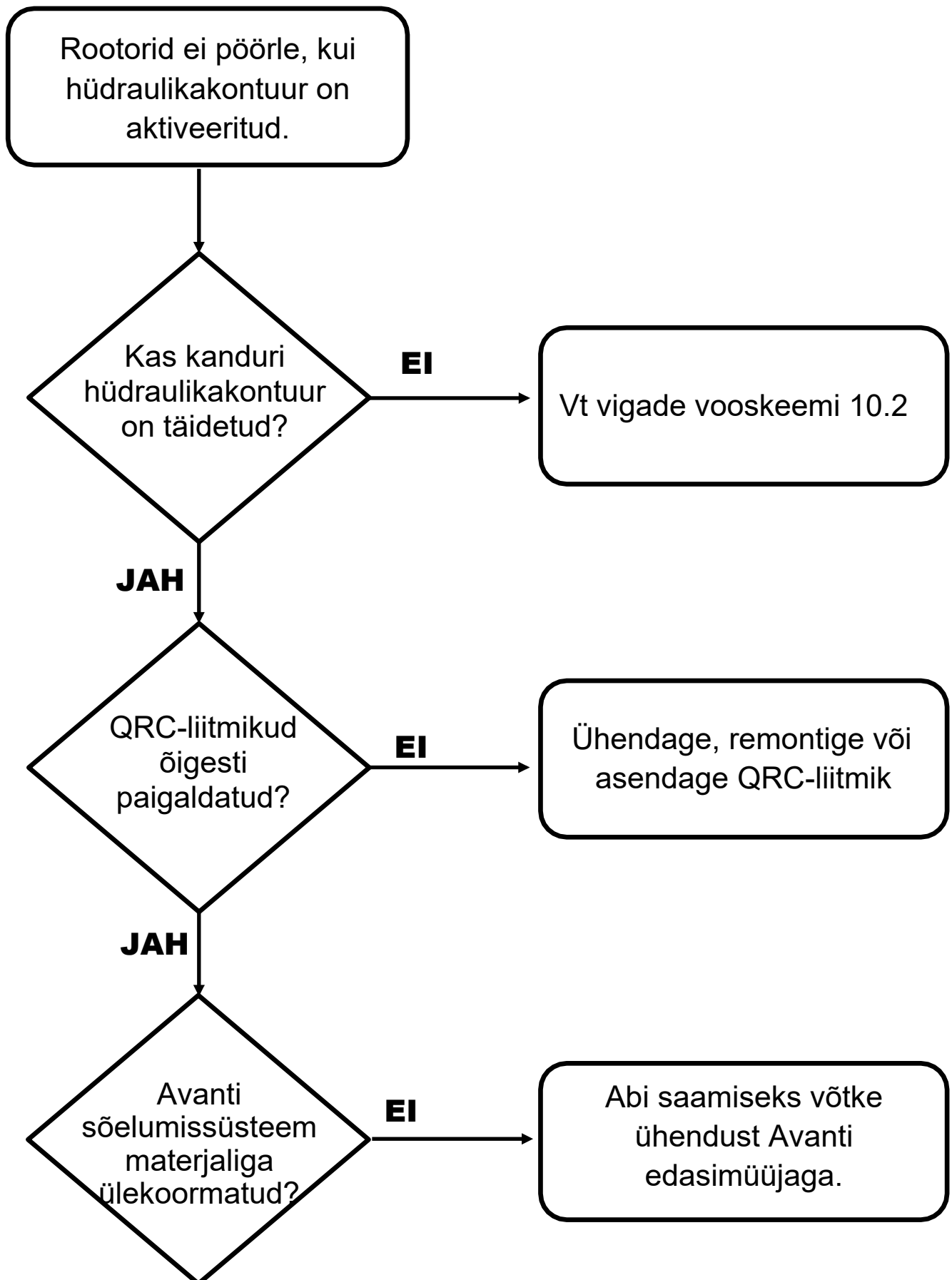


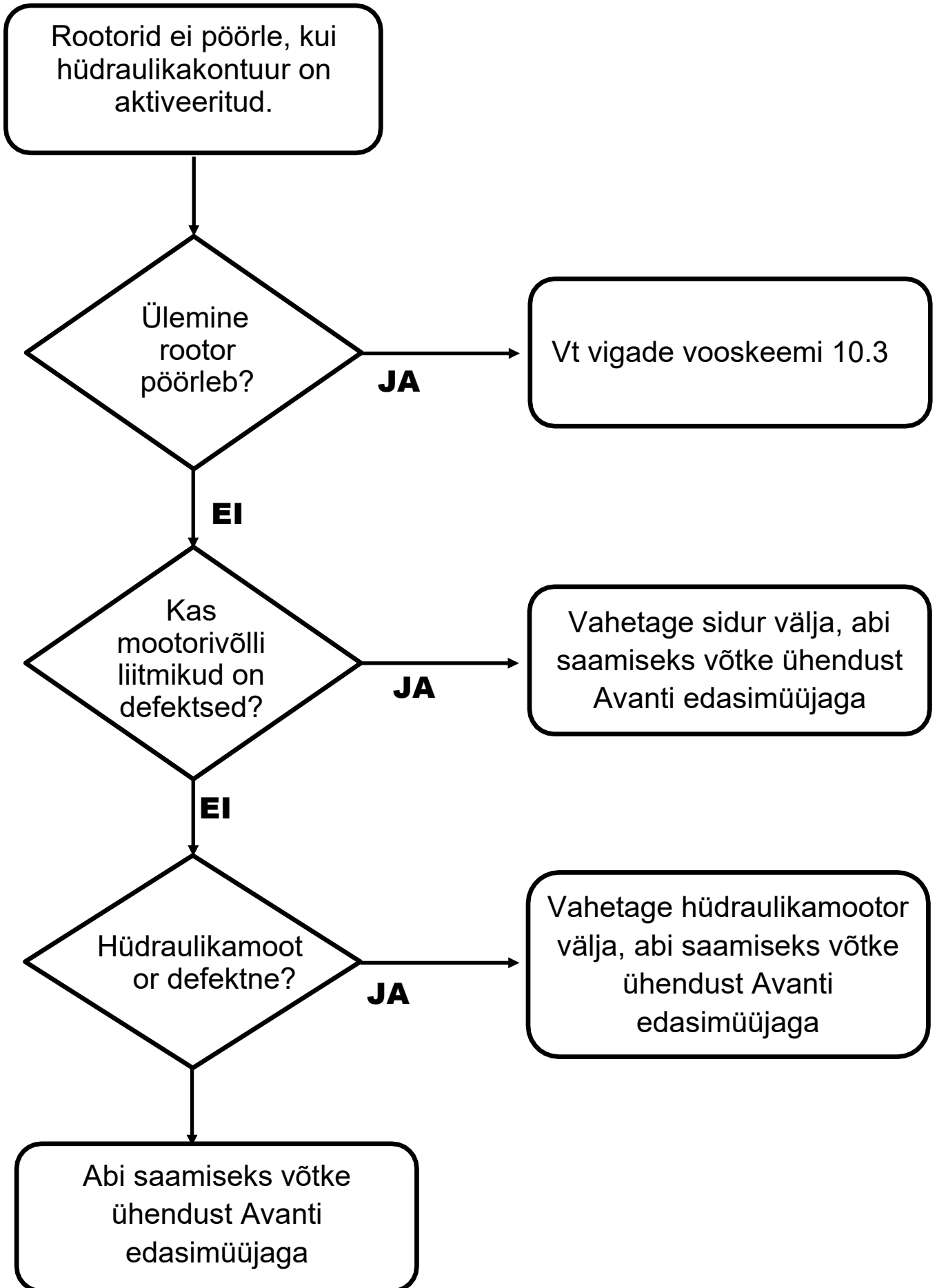
Kui flex-star'id ülemisel võllil kuluvad, muutub õhuvahe star'ide ja kaabitsplaadi vahel suuremaks. Reguleerige kaabitsplaati nii, et õhupilu ei ületaks 5 mm.

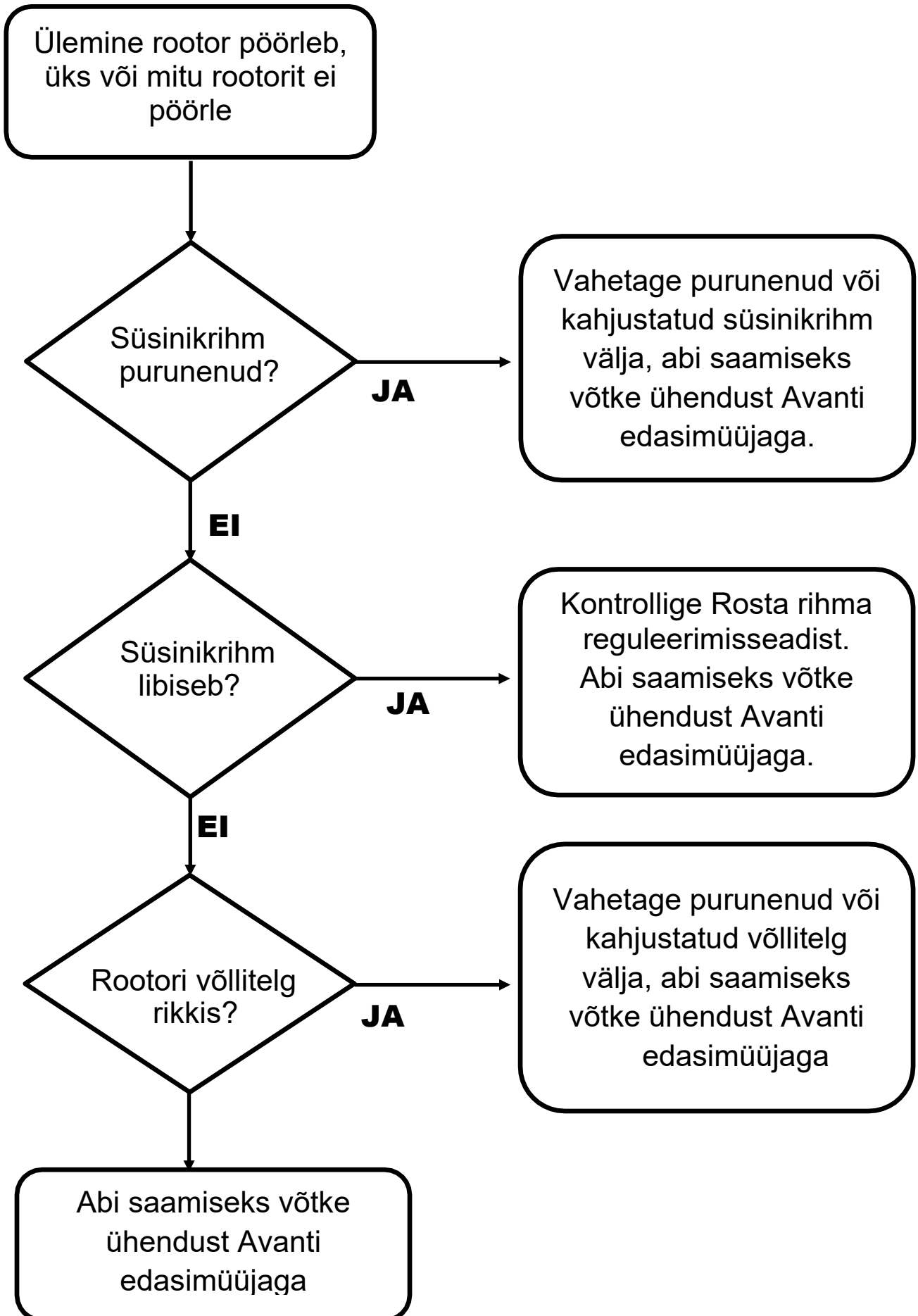
Selleks keerake lahti kaabitsplaadi kinnituspoldid ja libistage seda, kuni õhupilu ei ületa 5 mm.

Enne kopa kasutamist on oluline kontrollida, kas õhuvahe on õige.

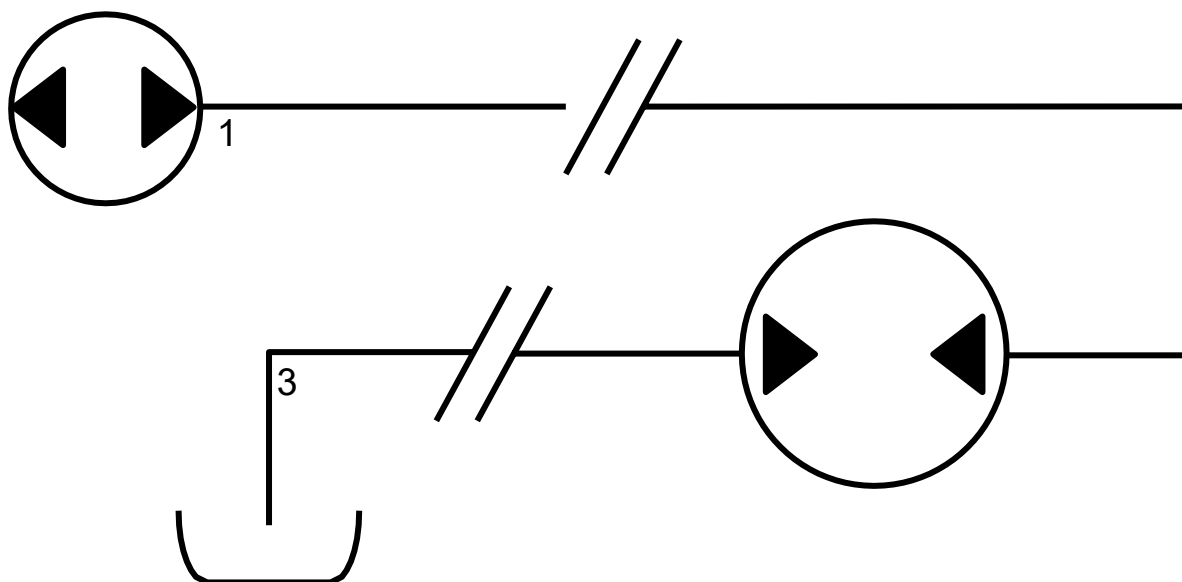
## ROOTORID EI PÖÖRLE







## Hüdraulikakontuurid



Hüdraulikakontuur 3-120A

